

## Двигатели однофазные асинхронные серии AISE

Двигатели выпускаются на номинальное напряжение 115, 220, 230 В, в тех же конструктивных исполнениях, что и трехфазные двигатели серии AIS и соответствуют им по размерам. Электрические параметры приведены в таблице 1. Размеры приведены в таблице 7 и на рис. 2а, 3а.

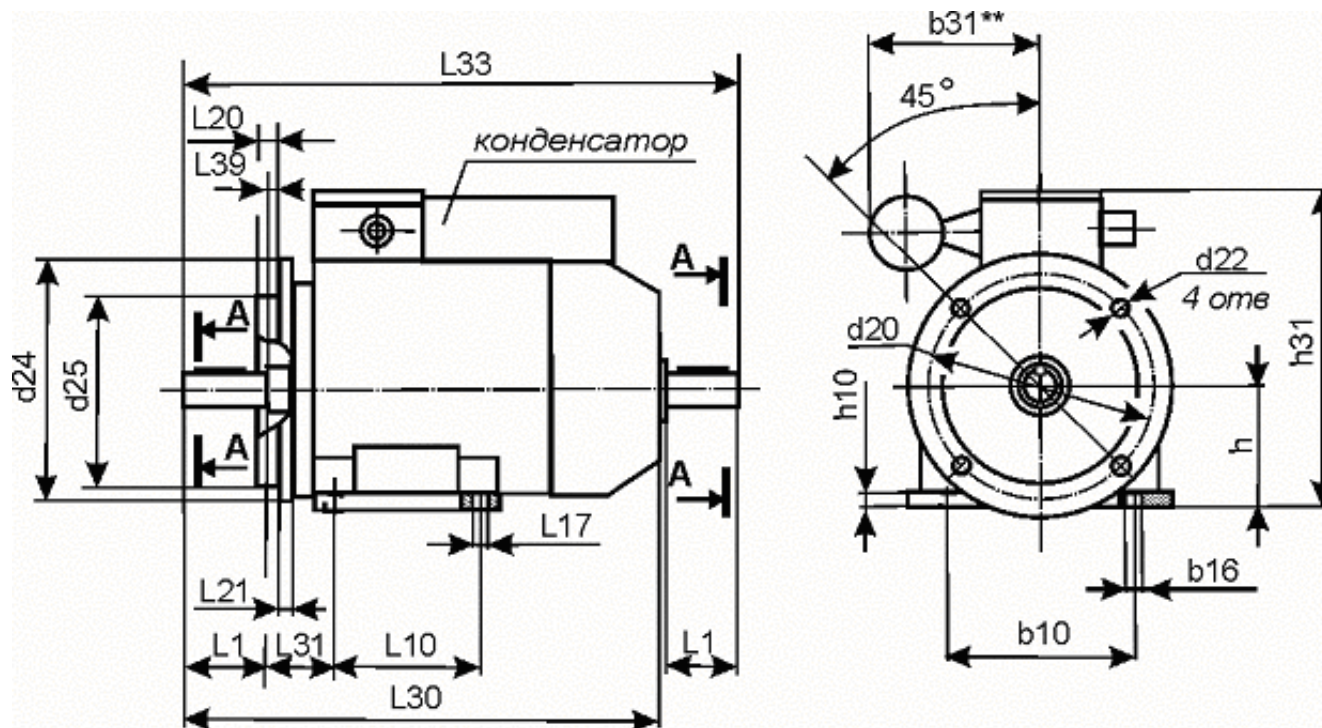


Рис. 1 исполнение IM208X (IM308X)

### По вопросам продаж и поддержки обращайтесь:

Архангельск (8182)63-90-72  
 Астана +7(7172)727-132  
 Астрахань (8512)99-46-04  
 Барнаул (3852)73-04-60  
 Белгород (4722)40-23-64  
 Брянск (4832)59-03-52  
 Владивосток (423)249-28-31  
 Волгоград (844)278-03-48  
 Вологда (8172)26-41-59  
 Воронеж (473)204-51-73  
 Екатеринбург (343)384-55-89  
 Иваново (4932)77-34-06  
 Ижевск (3412)26-03-58  
 Иркутск (395) 279-98-46

Казань (843)206-01-48  
 Калининград (4012)72-03-81  
 Калуга (4842)92-23-67  
 Кемерово (3842)65-04-62  
 Киров (8332)68-02-04  
 Краснодар (861)203-40-90  
 Красноярск (391)204-63-61  
 Курск (4712)77-13-04  
 Липецк (4742)52-20-81  
 Магнитогорск (3519)55-03-13  
 Москва (495)268-04-70  
 Мурманск (8152)59-64-93  
 Набережные Челны (8552)20-53-41  
 Нижний Новгород (831)429-08-12

Новокузнецк (3843)20-46-81  
 Новосибирск (383)227-86-73  
 Омск (3812)21-46-40  
 Орел (4862)44-53-42  
 Оренбург (3532)37-68-04  
 Пенза (8412)22-31-16  
 Пермь (342)205-81-47  
 Ростов-на-Дону (863)308-18-15  
 Рязань (4912)46-61-64  
 Самара (846)206-03-16  
 Санкт-Петербург (812)309-46-40  
 Саратов (845)249-38-78  
 Севастополь (8692)22-31-93  
 Симферополь (3652)67-13-56

Смоленск (4812)29-41-54  
 Сочи (862)225-72-31  
 Ставрополь (8652)20-65-13  
 Сургут (3462)77-98-35  
 Тверь (4822)63-31-35  
 Томск (3822)98-41-53  
 Тула (4872)74-02-29  
 Тюмень (3452)66-21-18  
 Ульяновск (8422)24-23-59  
 Уфа (347)229-48-12  
 Хабаровск (4212)92-98-04  
 Челябинск (351)202-03-61  
 Череповец (8202)49-02-64  
 Ярославль (4852)69-52-93

Киргизия (996)312-96-26-47

Казахстан (772)734-952-31

Таджикистан (992)427-82-92-69

Эл. почта [mzg@nt-rt.ru](mailto:mzg@nt-rt.ru) || Сайт: <http://mogilez.nt-rt.ru>

Таблица 1 - Размеры двигателей

Размеры, мм	AIS63	AIS71	AIS80	AIS90S/ AIS90L	AIS100	AIS100K	AIS112M; N;L	AIS132S/ AIS132M	AIS160M; MA;MB	AIS160K; M/L2/L4,6,8	AIS180 M/L
L1	23	30	40	50	60	60	60	80(60)	110		
L10	80	90	100	100/125	140	140	140	140/178	210	210/254/254	241/279
L17	7	7	10	10	12	12	12	12	15		
L20	IM2081, IM2082, IM3081, IM3082	3	3,5	3,5	3,5	4,0	4	4	4	5	
	IM2181, IM2182, IM3681, IM3682	2,5	2,5	3	3	3,5	3,5	3,5	3,5	-	
		3	3	3,5	3,5	3,5	3,5	3,5	4	-	
L21	10	10	10	10	12	12	14	15	20		
L30	218	237	272,5	296,5/320,5	347	360	391	433/470	531	680/720/680	720
L31	40	45	50	56	63	63	70	89	108		121
L33	237	263	316,5	350/374	410	424	455	496/534	644	785/815/785	815
L39	0										
b1	4	5	6	8	8	8	8	10(8)	12		14
b10	100	112	125	140	160	160	190	216	254		279
b16	10	10	14	14	16	16	16	16	20		
b30	127	142	163	177	198	226	226	250	290	350	350
b31	90	90	115	115	-	-	-	-	-	-	-
h	63	71	80	90	100	100	112	132	160		180
h1	4	5	6	7	7	7	7	8(7)	8		9
h5	12,5	16	21,5	27	31	31	31	41(31)	45		51,1
h10	8	8	9	10	12	12	12	16	19,5	20	20
h31	155	169	197	214,5	240	246,5	258,5	297	345	405	425
d1	11	14	19	24	28	28	28	38(28)	42	42	48
d20	IM2081, IM2082, IM3081, IM3082	115	130	165	165	215	215	215	265	300	
	IM2181, IM2182, IM3681, IM3682	75	85	100	115	130	130	130	165	-	
		100	115	130	130	165	165	165	215	-	
d22	IM2081, IM2082, IM3081, IM3082	10	10	12	12	15	15	15	15	19	
	IM2181, IM2182, IM3681, IM3682	M5	M6	M6	M8	M8	M8	M8	M10	-	
		M6	M8	M8	M8	M10	M10	M10	M12	-	
d24	IM2081, IM2082, IM3081, IM3082	140	160	200	200	250	250	250	300	350	
	IM2181, IM2182, IM3681, IM3682	90	102	120	140	160	160	160	211	-	
		114	130	160	160	200	200	200	250	-	
d25	IM2081, IM2082, IM3081, IM3082	95	110	130	130	180	180	180	230	250	
	IM2181, IM2182, IM3681, IM3682	60	70	80	95	110	110	110	130	-	
		80	95	110	110	130	130	130	180	-	

Таблица 2 - Размеры двигателей

Тип	P, кВт	Напряже- ние, В	Синхронная частота вращения, об/мин	КПД, %	Cos j	Сколь- жение, %	Mп\Мн	Mmax_Δ Мн	Iп\ Iн	C, мкФ	U нс, В	Масса, кг
AISE63A2	0,12	220/230	3000/3600	62,0	0,92	5,5	0,5	2,5	3,2	6,3	450	3,8
AISE63B2	0,18	220/230	3000/3600	65,0	0,95	5,5	0,45	2,1	2,8	8	450	4,1
AISE63C2	0,25	220/230	3000/3600	62,0	0,95	6,0	0,55	2,0	3,0	12,5	450	4,4
AISE71B2	0,37	220 230	3000/3600	68,0	0,84	5,0	0,52	2,6	4,0	20 16	450	6,4
AISE80A2	0,55	115 220/230	3000/3600	75,0	0,90	5,0	0,5	2,0	4,3	30 16	250 450	9,9
AISE80B2	0,75	115 220/230	3000/3600	71,0	0,84	7,0	0,55	1,9	4,0	50 25	250 450	10,6
AISE80C2	1,10	115 220/230	3000/3600	70,0	0,85	7,0	0,55	2,0	3,8	60 30	250 450	11,5
AISE90S2	1,50	115 220/230	3000/3600	76,0	0,95	7,0	0,45	1,9	4,0	80 40	250 450	16,2
AISE90L2	1,80	115 220/230	3000/3600	76,0	0,90	8,0	0,45	1,7	4,0	100 50/40	250 450	17,0
AISE63A4	0,12	220/230	1500/1800	50,0	0,88	7,0	0,55	1,8	2,0	8	450	3,9
AISE63B4	0,18	220/230	1500/1800	55,0	0,90	7,5	0,5	1,65	2,2	10	450	4,5
AISE71B4	0,25	220 230	1500/1800	60,0	0,80	5,0	0,52	1,9	2,6	10 8	450	6,3
AISE80A4	0,37	115 220/230	1500/1800	64,0	0,90	9,5	0,6	2,0	3,0	25 14	250 450	9,3
AISE80B4	0,55	115 220/230	1500/1800	69,0	0,90	10,5	0,6	1,8	3,0	30 16	250 450	10,6
AISE80C4	0,75	115 220/230	1500/1800	64,0	0,88	10,0	0,55	1,6	3,0	50 25	250 450	11,3
AISE90S4	1,10	115 220/230	1500/1800	71,0	0,9	10,0	0,45	1,8	3,0	60 30	250 450	15,2
AISE90L4	1,30	115 220/230	1500/1800	71,0	0,95	11,0	0,45	1,55	2,8	80 35	250 450	16,2
AISE100LB4K	2,20	220	1500/1800	75,0	0,95	6,5	0,40	1,9	3,2	60	450	23,3

C – номинальная ёмкость рабочего конденсатора, мкФ;

Uнс – номинальное напряжение рабочего конденсатора, В;

В знаменателе дроби указана синхронная частота вращения двигателя и ёмкость конденсатора для двигателей частоты 60 Гц.

Мощность двигателя AISE90L2, S6-40% – 2,2 кВт; AISE90L4, S6-60% – 1,5 кВт;

**По вопросам продаж и поддержки обращайтесь:**

Архангельск (8182)63-90-72  
Астана +7(7172)727-132  
Астрахань (8512)99-46-04  
Барнаул (3852)73-04-60  
Белгород (4722)40-23-64  
Брянск (4832)59-03-52  
Владивосток (423)249-28-31  
Волгоград (844)278-03-48  
Вологда (8172)26-41-59  
Воронеж (473)204-51-73  
Екатеринбург (343)384-55-89  
Иваново (4932)77-34-06  
Ижевск (3412)26-03-58  
Иркутск (395) 279-98-46

Казань (843)206-01-48  
Калининград (4012)72-03-81  
Калуга (4842)92-23-67  
Кемерово (3842)65-04-62  
Киров (8332)68-02-04  
Краснодар (861)203-40-90  
Красноярск (391)204-63-61  
Курск (4712)77-13-04  
Липецк (4742)52-20-81  
Магнитогорск (3519)55-03-13  
Москва (495)268-04-70  
Мурманск (8152)59-64-93  
Набережные Челны (8552)20-53-41  
Нижний Новгород (831)429-08-12

Новокузнецк (3843)20-46-81  
Новосибирск (383)227-86-73  
Омск (3812)21-46-40  
Орел (4862)44-53-42  
Оренбург (3532)37-68-04  
Пенза (8412)22-31-16  
Пермь (342)205-81-47  
Ростов-на-Дону (863)308-18-15  
Рязань (4912)46-61-64  
Самара (846)206-03-16  
Санкт-Петербург (812)309-46-40  
Саратов (845)249-38-78  
Севастополь (8692)22-31-93  
Симферополь (3652)67-13-56

Смоленск (4812)29-41-54  
Сочи (862)225-72-31  
Ставрополь (8652)20-65-13  
Сургут (3462)77-98-35  
Тверь (4822)63-31-35  
Томск (3822)98-41-53  
Тула (4872)74-02-29  
Тюмень (3452)66-21-18  
Ульяновск (8422)24-23-59  
Уфа (347)229-48-12  
Хабаровск (4212)92-98-04  
Челябинск (351)202-03-61  
Череповец (8202)49-02-64  
Ярославль (4852)69-52-93

Киргизия (996)312-96-26-47

Казахстан (772)734-952-31

Таджикистан (992)427-82-92-69

Эл. почта [mzg@nt-rt.ru](mailto:mzg@nt-rt.ru) || Сайт: <http://mogilez.nt-rt.ru>