

Встраиваемые Двигатели



Двигатели изготавливаются по ТУ РБ-05755950-420-93. Предназначены для встраивания в механизмы и представляют собой сердечник статора с обмоткой и залитый алюминием сердечник ротора без вала.

Двигатели выпускаются в исполнениях:

- общего назначения (трехфазные и однофазные);
- швейные;
- многоскоростные.

По своим электрическим параметрам двигатели соответствуют аналогичным двигателям основного исполнения.

При заказе следует оговаривать длину выводных концов, комплектование балансировочными грузами и вентилятором.

Размеры встраиваемых двигателей

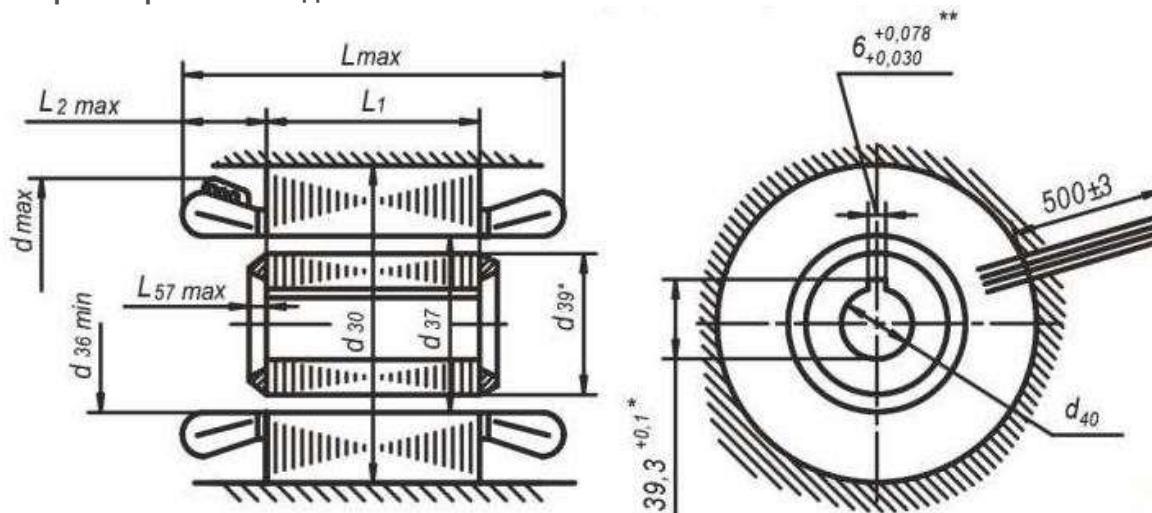


Таблица 1

Размеры встраиваемых двигателей

| Типоразмер двигателя | Размеры, мм | | | | | | | | | | | Масса, кг | | | | | | | |
|-----------------------|--|----------------------|------------------|-----------------|-----------------|----------------|-------------------|------------------|-------------------|----------------------|----------------|-----------------|------|------|-----|------------|----|------|-----|
| | Статор | | | Ротор | | | | | | | | | | | | | | | |
| | d ₃₀ | d ₃₀ * | d _{max} | d ₃₆ | d ₃₇ | L ₁ | L _{2max} | L _{max} | d ₃₉ * | d ₄₀ | L ₁ | L ₅₇ | | | | | | | |
| АИРВ56А2; АИРВ3Е56А2 | 89 ^{+0,125} _{+0,071} | 89 ^{+0,054} | 84 | 48,5 | 47±0,08 | 40 | 34 | 106 | 46,4±0,019 | 16 ^{+0,027} | 40 | 15,9 | 1,9 | | | | | | |
| АИРВЕ56А2 | | | | | | 47 | | 113 | | | | | 1,84 | | | | | | |
| АИРВ56В2; АИРВ3Е56В2 | | | | | | | | | | | | | 55 | 121 | 2,2 | | | | |
| АИРВЕ56В2 | | | | | | | | | | | | | | | 2,1 | | | | |
| АИРВЕ56С2; АИРВ3Е56С2 | | | | 57 | 55,5±0,037 | 57 | 55 | 60 | | | 125 | 55,0±0,023 | 60 | 12,5 | 2,5 | | | | |
| АИРВ56А4; АИРВ3Е56А4 | | | | | | | 45 | | | | | | | | 110 | 2,3 | | | |
| АИРВЕ56А4 | | | | | | | 60 | | | | | | | | 125 | 55,0±0,023 | 60 | 12,5 | 2 |
| АИРВ56В4; АИРВ3Е56В4 | | | | | | | | | | | | | | | | | | | 2,9 |
| АИРВЕ56В4 | | | | | | | | | | | | | | | | | | | 2,5 |

По вопросам продаж и поддержки обращайтесь:

Архангельск (8182)63-90-72
 Астана +7(7172)727-132
 Астрахань (8512)99-46-04
 Барнаул (3852)73-04-60
 Белгород (4722)40-23-64
 Брянск (4832)59-03-52
 Владивосток (423)249-28-31
 Волгоград (844)278-03-48
 Вологда (8172)26-41-59
 Воронеж (473)204-51-73
 Екатеринбург (343)384-55-89
 Иваново (4932)77-34-06
 Ижевск (3412)26-03-58
 Иркутск (395) 279-98-46

Казань (843)206-01-48
 Калининград (4012)72-03-81
 Калуга (4842)92-23-67
 Кемерово (3842)65-04-62
 Киров (8332)68-02-04
 Краснодар (861)203-40-90
 Красноярск (391)204-63-61
 Курск (4712)77-13-04
 Липецк (4742)52-20-81
 Магнитогорск (3519)55-03-13
 Москва (495)268-04-70
 Мурманск (8152)59-64-93
 Набережные Челны (8552)20-53-41
 Нижний Новгород (831)429-08-12

Новокузнецк (3843)20-46-81
 Новосибирск (383)227-86-73
 Омск (3812)21-46-40
 Орел (4862)44-53-42
 Оренбург (3532)37-68-04
 Пенза (8412)22-31-16
 Пермь (342)205-81-47
 Ростов-на-Дону (863)308-18-15
 Рязань (4912)46-61-64
 Самара (846)206-03-16
 Санкт-Петербург (812)309-46-40
 Саратов (845)249-38-78
 Севастополь (8692)22-31-93
 Симферополь (3652)67-13-56

Смоленск (4812)29-41-54
 Сочи (862)225-72-31
 Ставрополь (8652)20-65-13
 Сургут (3462)77-98-35
 Тверь (4822)63-31-35
 Томск (3822)98-41-53
 Тула (4872)74-02-29
 Тюмень (3452)66-21-18
 Ульяновск (8422)24-23-59
 Уфа (347)229-48-12
 Хабаровск (4212)92-98-04
 Челябинск (351)202-03-61
 Череповец (8202)49-02-64
 Ярославль (4852)69-52-93

Киргизия (996)312-96-26-47

Казахстан (772)734-952-31

Таджикистан (992)427-82-92-69

Эл. почта mzg@nt-rt.ru || Сайт: <http://mogilez.nt-rt.ru>

| | | | | | | | | | | | | | | | | | |
|---|---------------------------------|-----------------------|-------------|-----|------------|-----|------------|-------------|------------|----------------------|------------|------|-----|------|-----|------|-----|
| АИРВ63А2 | 100 ^{+0,125} +0,071 | 100 ^{+0,054} | 95 | 63 | 61,5±0,037 | 50 | 95 | 116 | 61,0±0,023 | 20 ^{+0,033} | 50 | 11,2 | 3,7 | | | | |
| АИРВ63В2; АИРВ3Е63В2 | | | | | | 67 | | 133 | | | 54,7±0,023 | | 67 | 16,6 | 4,5 | | |
| АИРВЕ63В2 | | | | | | 56 | | 121 | | | 67,5±0,023 | | 56 | 11,2 | 3,7 | | |
| АИРВ63А4; АИРВ63А4/2 | | | | | | | | | | | | | | | | | |
| АИРВ63В4/2; АИРВ63В4; АИРВ3Е63В4 | | | | | | 72 | | 137 | | | 67,5±0,023 | | 72 | 11,2 | 4,2 | | |
| АИРВЕ63В4 | | | | | | | | | | | | | | | | 10,5 | 4,1 |
| АИРВ63А6; АИРВ63В6 | | | | | | | | | | | | | | | | | |
| АИРВ71А2; АИРВЕ71А2 | 116 ^{+0,133} +0,079 | 116 ^{+0,054} | 109 | 67 | 62,8±0,06 | 68 | 41 | 151 | 62,3±0,023 | 25 ^{+0,021} | 68 | 15,5 | 6,1 | | | | |
| АИРВ71А2Ш | | | | | | 77 | | 160 | | | 68 | | 6,1 | | | | |
| АИРВ71В2; АИРВЕ71В2 | | | | | | | | | | | | | | 90 | 37 | 165 | 6,5 |
| АИРВ71В2Ш | | | | | | 68 | | 151 | | | 6,4 | | | | | | |
| АИРВЕ71С2 | | | | | | | | | | | | | 62 | 41 | 145 | 6,6 | |
| АИРВ71С2Ш | | | | | | 74 | | 70,0±0,06 | | | 69,5±0,023 | | | | | | 62 |
| АИРВ71В4; АИРВ71В4/2; АИРВЕ71В4 | | | | 78 | 161 | | 6,3 | | | | | | | | | | |
| АИРВ71В4Ш | | | | | | 90 | | 37 | 165 | 6,2 | | | | | | | |
| АИРВЕ71С4 | | | | 80 | 78,0±0,06 | | 77,5±0,023 | | | | 90 | 8,5 | 8 | | | | |
| АИРВ71А6 | | | | | | 65 | | 90 | 142 | 65 | | | | 5,3 | | | |
| АИРВ71В6 | 90 | 151 | 167 | 90 | 6,9 | | | | | | | | | | | | |
| АИРВ71В8 | | | | | | 78 | 45 | 193 | 78 | 20 | 10,5 | | | | | | |
| АИРВ80А2; АИРВ3Е80А2 | 102 | 37 | 197 | 122 | 18 | | | | | | | 12,7 | | | | | |
| АИРВ80В2; АИРВ3Е80В2 | | | | | | 78 | 46 | 169 | 78 | 7,9 | | | | | | | |
| АИРВЕ80В2 | 98 | 37 | 189 | 98 | 10 | | | | | | 9,6 | | | | | | |
| АИРВЕ80С2 | | | | | | 122 | 37 | 197 | 122 | 12,7 | | | | | | | |
| АИРВ80А4; АИРВ3Е80А4 | 89,5 | 86,0±0,07 | 85,5±0,027 | 78 | 11 | | | | | | 7,8 | | | | | | |
| АИРВ80В4; АИРВ3Е80В4; АИРЕ80В4; АИРВ80В8/4 | | | | | | 98 | 46 | 189 | 98 | 10 | | 9,6 | | | | | |
| АИРВЕ80С4 | 122 | 37 | 197 | 122 | 12,7 | | | | | | | | | | | | |
| АИРВ80А6 | | | | | | 92 | 89,0±0,07 | 88,5±0,027 | 78 | 11 | 7,8 | | | | | | |
| АИРВ80В6 | 115 | 40 | 179 | 115 | 12,4 | | | | | | | | | | | | |
| АИРВ80А8; АИРВ80А4/2 | | | | | | 98 | 115 | 196 | 98 | 10 | 9 | | | | | | |
| АИРВ80В8; АИРВ80В4/2 | 115 | 40 | 196 | 115 | 10,1 | | | | | | | | | | | | |
| АИРВ90А2; АИРВС90А2 | | | | | | 86 | 80,0±0,06 | 79,5±0,023 | 100 | 23 | 14 | | | | | | |
| АИРВ90А4; АИРВС90А4 | 100 | 96,0±0,07 | 95,5±0,027 | 96 | 13,5 | | | | | | | 12,3 | | | | | |
| АИРВ90А6; АИРВС90А6, АИРВ90А8/4 | | | | | | 104 | 100,0±0,07 | 99,5±0,027 | 110 | 10 | 13,4 | | | | | | |
| АИРВ90А8; АИРВС90А8 | 100 | 44 | 185 | 100 | 11,8 | | | | | | | | | | | | |
| АИРВ90В8; АИРВС90В8 | | | | | | 130 | 42 | 215 | 130 | 15,1 | | | | | | | |
| АИРВ90А4/2; АИРВ90А6/4 | 100 | 96,0±0,07 | 95,5±0,027 | 120 | 13,5 | | | | | | 13,8 | | | | | | |
| АИРВ100А2; АИРВС100А2 | | | | | | 93 | 89,05±0,07 | 88,2±0,027 | 105 | 24 | | 19 | | | | | |
| АИРВ100В2; АИРВС100В2 | 136 | 239 | 103,5±0,027 | 105 | 23,7 | | | | | | | | | | | | |
| АИРВ100А4; АИРВС100А4 | | | | | | 108 | 104,0±0,07 | 103,5±0,027 | 98 | 17,1 | | | | | | | |
| АИРВ100А6/4 | 98 | 201 | 112,5±0,027 | 98 | 16,5 | | | | | | | | | | | | |
| АИРВ100А6/4/2 | | | | | | 117 | 113,0±0,07 | 103,5±0,027 | 98 | 15,7 | | | | | | | |
| АИРВ100А8/6/4 | 117 | 113,0±0,07 | 112,5±0,027 | 98 | 16,6 | | | | | | | | | | | | |
| АИРВ100А8/4 | | | | | | 117 | 113,0±0,07 | 112,5±0,027 | 98 | 15,4 | | | | | | | |
| АИРВ100А8/6 | 117 | 113,0±0,07 | 112,5±0,027 | 98 | 16,1 | | | | | | | | | | | | |
| АИРВ100В4; АИРВС100В4 | | | | | | 108 | 104,0±0,07 | 103,5±0,027 | 127 | 21,4 | | | | | | | |
| АИРВ100В6/4 | 127 | 230 | 103,5±0,027 | 127 | 20,5 | | | | | | | | | | | | |
| АИРВ100В6/4/2 | | | | | | 108 | 104,0±0,07 | 103,5±0,027 | 127 | 18,8 | | | | | | | |
| АИРВ100В8/6/4 | 120 | 112,5±0,027 | 112,5±0,027 | 120 | 20,7 | | | | | | | | | | | | |
| АИРВ100В6; АИРВ100В8/4, АИРВ100В8/6 | | | | | | 117 | 113,0±0,07 | 112,5±0,027 | 120 | 19,4 | | | | | | | |
| АИРВ100В8; АИРВ100В8 | 100 | 203 | 112,5±0,027 | 100 | 12 | | | | | | 18,3 | | | | | | |
| АИРВ100А4/2 | | | | | | 104 | 100,0±0,07 | 99,5±0,027 | 104 | 14 | | 17,8 | | | | | |
| АИРВ100А8/4/2 | 104 | 100,0±0,07 | 99,5±0,027 | 104 | 14 | | | | | | 18,4 | | | | | | |

