

Двигатели для крышных вентиляторов

Двигатели асинхронные трехфазные специального исполнения предназначены для применения в качестве комплектующих изделий приводов крышных вентиляторов, включая вентиляторы для дымоудаления.

КВ — исполнение для крышных вентиляторов.

КВДУ — исполнение для крышных вентиляторов дымоудаления.

Двигатели изготавливаются на базе основного исполнения двигателей серии АИР со следующими особенностями:

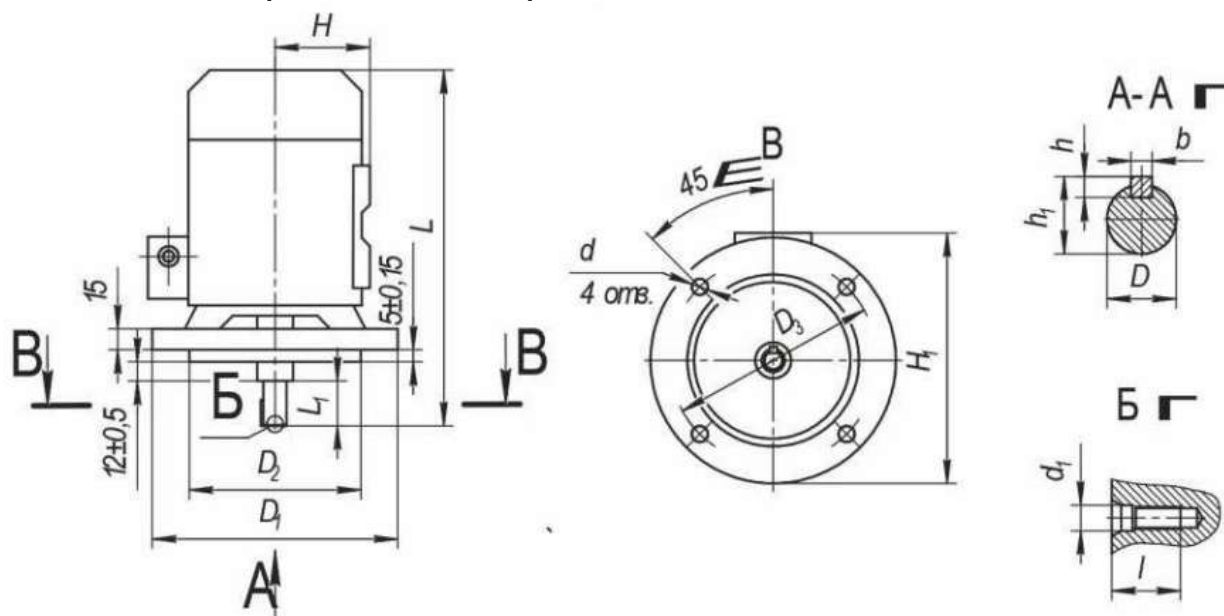
- усиленный передний подшипниковый щит с вентиляционными окнами, позволяющий эффективно организовать охлаждение рабочей зоны вала;
- наличие переднего усиленного подшипника, позволяющего воспринимать значительные осевые и радиальные нагрузки;
- наличие центрального резьбового отверстия на удлиненном выходном конце вала.



Размеры двигателей для крышных вентиляторов указаны на рисунке 1 и в таблице 1.

Рисунок 1

Размеры двигателей для крышных вентиляторов



По вопросам продаж и поддержки обращайтесь:

Архангельск (8182)63-90-72
Астана +7(7172)727-132
Астрахань (8512)99-46-04
Барнаул (3852)73-04-60
Белгород (4722)40-23-64
Брянск (4832)59-03-52
Владивосток (423)249-28-31
Волгоград (844)278-03-48
Вологда (8172)26-41-59
Воронеж (473)204-51-73
Екатеринбург (343)384-55-89
Иваново (4932)77-34-06
Ижевск (3412)26-03-58
Иркутск (395) 279-98-46

Казань (843)206-01-48
Калининград (4012)72-03-81
Калуга (4842)92-23-67
Кемерово (3842)65-04-62
Киров (8332)68-02-04
Краснодар (861)203-40-90
Красноярск (391)204-63-61
Курск (4712)77-13-04
Липецк (4742)52-20-81
Магнитогорск (3519)55-03-13
Москва (495)268-04-70
Мурманск (8152)59-64-93
Набережные Челны (8552)20-53-41
Нижний Новгород (831)429-08-12

Новокузнецк (3843)20-46-81
Новосибирск (383)227-86-73
Омск (3812)21-46-40
Орел (4862)44-53-42
Оренбург (3532)37-68-04
Пенза (8412)22-31-16
Пермь (342)205-81-47
Ростов-на-Дону (863)308-18-15
Рязань (4912)46-61-64
Самара (846)206-03-16
Санкт-Петербург (812)309-46-40
Саратов (845)249-38-78
Севастополь (8692)22-31-93
Симферополь (3652)67-13-56

Смоленск (4812)29-41-54
Сочи (862)225-72-31
Ставрополь (8652)20-65-13
Сургут (3462)77-98-35
Тверь (4822)63-31-35
Томск (3822)98-41-53
Тула (4872)74-02-29
Тюмень (3452)66-21-18
Ульяновск (8422)24-23-59
Уфа (347)229-48-12
Хабаровск (4212)92-98-04
Челябинск (351)202-03-61
Череповец (8202)49-02-64
Ярославль (4852)69-52-93

Киргизия (996)312-96-26-47

Казахстан (772)734-952-31

Таджикистан (992)427-82-92-69

Эл. почта mzg@nt-rt.ru || Сайт: <http://mogilez.nt-rt.ru>

Таблица 1
Размеры двигателей для крышных вентиляторов

Обозначение размера	Типоразмер двигателя			
	АИР100S/L	АИР112	АИР132S/M	АИР160S/M
D	$28^{+0,009}_{-0,004}$	$32^{+0,018}_{+0,002}$	$32^{+0,018}_{+0,002}$	$48^{+0,018}_{+0,002}$
D ₁	300	329	375	400
D ₂	232 _(-0,072)	259 _(-0,081)	300 _(-0,081)	340 _(-0,081)
D ₃	270	299	345	368
d	15	15	19	19
L _{max}	422/449	490	525 / 563	726 / 756
L ₁	60±0,37	80±0,60	80±0,60	110± 0,70
H	100	112	132	160
H _{1max}	300	329	375	445
B	8	10	10	14
h	7	8	8	9
h ₁	31	35	41	51,5
d ₁	M10-6H	M12-6H	M16-6H	M16-6H
l	22	28	36	36

Таблица 2
Технические характеристики двигателей для крышных вентиляторов

Типоразмер двигателя	Мощность, кВт	КПД, %	Коэффициент мощности	Скольжение, %	M _{пуск} M _{ном}	M _{max} M _{ном}	M _{min} M _{ном}	I _{пуск} I _{ном}	Масса, кг
Синхронная частота вращения 3000 об/мин									
АИР100S2	4,0	83,1	0,88	5	2	2,4	1,6	7,5	37,3
АИР100L2	5,5	84,7	0,88	5	2,1	2,4	1,6	7,5	41,7
АИР112M2	7,5	86,0	0,88	3,5	2	2,2	1,6	7,5	47,3
Синхронная частота вращения 1500 об/мин									
АИР100L4	4,0	83,1	0,84	6	2,1	2,4	1,6	7	40,5
АИР112M4	5,5	84,7	0,86	4,7	2	2,5	1,6	7	45,7
АИР132S4	7,5	86,0	0,83	4	2	2,5	1,6	7,5	63,1
АИР132M4	11,0	87,6	0,83	3,4	2,4	2,9	2,2	7,5	68
АИР160S4	15,0	88,7	0,84	3	2,3	2,7	2	6,5	96,1
АИР160M4	18,5	89,3	0,86	3	2,3	2,7	2	6,5	113,6
Синхронная частота вращения 1000 об/мин									
АИР100L6	2,2	77,7	0,74	5,5	1,9	2,2	1,6	6	37,3
АИР112MA	3,0	79,7	0,72	5	2	2,2	1,6	6	39,4
АИР112MB	4,0	81,4	0,81	5	2	2,2	1,6	6	44,8
АИР132S6	5,5	83,1	0,76	4	2	2,2	1,6	7	64,7
АИР132M6	7,5	84,7	0,77	5	2	2,2	1,6	7,5	71,2
АИР160S6	11,0	86,4	0,81	3	1,9	2,6	1,7	6,5	101,5
АИР160M6	15,0	87,7	0,82	3	2	2,6	1,7	6,5	123,6
Синхронная частота вращения 750 об/мин									
АИР112MA	2,2	78,0	0,70	7	1,8	2,2	1,4	6	39,2
АИР112MB	3,0	80,0	0,70	7	1,8	2,2	1,4	6	44,8
АИР132S8	4,0	83,0	0,70	6	1,8	2,2	1,4	6	65,6
АИР132M8	5,5	84,0	0,72	6	1,8	2,2	1,4	6	75,6
АИР160S8	7,5	86,0	0,72	3,5	1,7	2,3	1,5	5,5	97,6
АИР160M8	11,0	87,0	0,73	3,5	1,7	2,3	1,5	5,5	118,6

Группа механического исполнения по стойкости к воздействию механических внешних факторов:

- М8 ГОСТ 17516.1-90 - для высоты оси вращения 100, 112, 132;

- М1 - для высоты оси вращения 160.

Номинальный режим работы двигателей S1 по ГОСТ МЭК 60034-1.

Степень защиты двигателей IP54 по ГОСТ 17494-87.

Способ охлаждения двигателей IC 411 по ГОСТ 20459-87.

Класс нагревостойкости изоляции F по ГОСТ 8865-93.

Монтажное исполнение IM2011, IM3011, IM3001, IM2001 по ГОСТ 2479-79.

Тип токов вода к-3-I (с панелью выводов и одним штуцером), к-3-II (с панелью выводов и двумя штуцерами).

Средняя наработка двигателя на отказ — 20 000 часов, не менее.

По вопросам продаж и поддержки обращайтесь:

Архангельск (8182)63-90-72
Астана +7(7172)727-132
Астрахань (8512)99-46-04
Барнаул (3852)73-04-60
Белгород (4722)40-23-64
Брянск (4832)59-03-52
Владивосток (423)249-28-31
Волгоград (844)278-03-48
Вологда (8172)26-41-59
Воронеж (473)204-51-73
Екатеринбург (343)384-55-89
Иваново (4932)77-34-06
Ижевск (3412)26-03-58
Иркутск (395) 279-98-46

Казань (843)206-01-48
Калининград (4012)72-03-81
Калуга (4842)92-23-67
Кемерово (3842)65-04-62
Киров (8332)68-02-04
Краснодар (861)203-40-90
Красноярск (391)204-63-61
Курск (4712)77-13-04
Липецк (4742)52-20-81
Магнитогорск (3519)55-03-13
Москва (495)268-04-70
Мурманск (8152)59-64-93
Набережные Челны (8552)20-53-41
Нижний Новгород (831)429-08-12

Новокузнецк (3843)20-46-81
Новосибирск (383)227-86-73
Омск (3812)21-46-40
Орел (4862)44-53-42
Оренбург (3532)37-68-04
Пенза (8412)22-31-16
Пермь (342)205-81-47
Ростов-на-Дону (863)308-18-15
Рязань (4912)46-61-64
Самара (846)206-03-16
Санкт-Петербург (812)309-46-40
Саратов (845)249-38-78
Севастополь (8692)22-31-93
Симферополь (3652)67-13-56

Смоленск (4812)29-41-54
Сочи (862)225-72-31
Ставрополь (8652)20-65-13
Сургут (3462)77-98-35
Тверь (4822)63-31-35
Томск (3822)98-41-53
Тула (4872)74-02-29
Тюмень (3452)66-21-18
Ульяновск (8422)24-23-59
Уфа (347)229-48-12
Хабаровск (4212)92-98-04
Челябинск (351)202-03-61
Череповец (8202)49-02-64
Ярославль (4852)69-52-93

Киргизия (996)312-96-26-47

Казахстан (772)734-952-31

Таджикистан (992)427-82-92-69

Эл. почта mzg@nt-rt.ru || Сайт: <http://mogilez.nt-rt.ru>