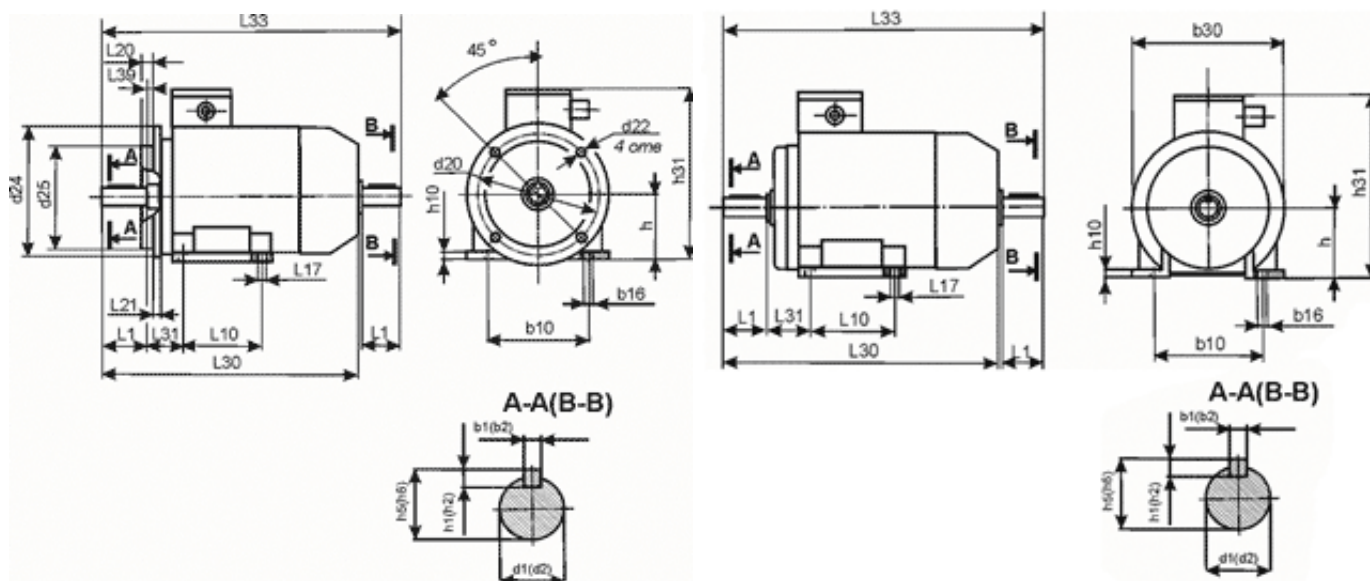


## Двигатели со встроенной температурной защитой

Двигатели со встроенной температурной защитой изготавливаются на базе двигателей АИР (общепромышленного назначения и модификаций). В обмотки двигателей установлены датчики температуры на основе полупроводниковых резисторов с положительным ТКС. При перегреве обмоток сверх допустимой нормы в тяжелых и аварийных режимах работы датчик выдает сигнал исполнительному устройству на отключение двигателя.

- ▶ Двигатели климатических модификаций изготавливаются в исполнениях У2, У3, У5, УХЛ2, УХЛ4, Т2, Т3, других - по согласованию.
- ▶ Двигатели химстойкого исполнения позволяют эксплуатацию в химических производствах в среде агрессивных паров и газов. Имеют специальное покрытие и материалы.
- ▶ По степени защиты основным является исполнение IP54. Исполнение IP55 - по согласованию.



### По вопросам продаж и поддержки обращайтесь:

Архангельск (8182)63-90-72  
Астана +7(7172)727-132  
Астрахань (8512)99-46-04  
Барнаул (3852)73-04-60  
Белгород (4722)40-23-64  
Брянск (4832)59-03-52  
Владивосток (423)249-28-31  
Волгоград (844)278-03-48  
Вологда (8172)26-41-59  
Воронеж (473)204-51-73  
Екатеринбург (343)384-55-89  
Иваново (4932)77-34-06  
Ижевск (3412)26-03-58  
Иркутск (395) 279-98-46

Казань (843)206-01-48  
Калининград (4012)72-03-81  
Калуга (4842)92-23-67  
Кемерово (3842)65-04-62  
Киров (8332)68-02-04  
Краснодар (861)203-40-90  
Красноярск (391)204-63-61  
Курск (4712)77-13-04  
Липецк (4742)52-20-81  
Магнитогорск (3519)55-03-13  
Москва (495)268-04-70  
Мурманск (8152)59-64-93  
Набережные Челны (8552)20-53-41  
Нижний Новгород (831)429-08-12

Новокузнецк (3843)20-46-81  
Новосибирск (383)227-86-73  
Омск (3812)21-46-40  
Орел (4862)44-53-42  
Оренбург (3532)37-68-04  
Пенза (8412)22-31-16  
Пермь (342)205-81-47  
Ростов-на-Дону (863)308-18-15  
Рязань (4912)46-61-64  
Самара (846)206-03-16  
Санкт-Петербург (812)309-46-40  
Саратов (845)249-38-78  
Севастополь (8692)22-31-93  
Симферополь (3652)67-13-56

Смоленск (4812)29-41-54  
Сочи (862)225-72-31  
Ставрополь (8652)20-65-13  
Сургут (3462)77-98-35  
Тверь (4822)63-31-35  
Томск (3822)98-41-53  
Тула (4872)74-02-29  
Тюмень (3452)66-21-18  
Ульяновск (8422)24-23-59  
Уфа (347)229-48-12  
Хабаровск (4212)92-98-04  
Челябинск (351)202-03-61  
Череповец (8202)49-02-64  
Ярославль (4852)69-52-93

Киргизия (996)312-96-26-47

Казахстан (772)734-952-31

Таджикистан (992)427-82-92-69

Эл. почта [mzg@nt-rt.ru](mailto:mzg@nt-rt.ru) || Сайт: <http://mogilez.nt-rt.ru>

Таблица 1 - Размеры трехфазных двигателей

Размеры, мм	Тип двигателя																																					
	AIP56		AIP63		AIP71		AIP80A		AIP80B, C		AIP90		AIP100 S		AIP100 L		AIP112		AIP132 S		AIP132M		AIP160S		AIP160M		AIP180S		AIP180M									
																							2	4, 6, 8	2	4, 6, 8	2	4, 6, 8	2	4, 6, 8								
L1	23	30	40	50	50	50	60	60	80	80	80	110																										
L10	71	80	90	100	100	125	112	140	140	140	178	178	210	203	241																							
L17	5,8	7,0	7,0	10,0	10,0	10,0	12,0	12,0	12,0	12,0	12,0	15																										
L20	IM2081	3,0	3,5	3,5	3,5	3,5	4,0	4,0	4,0	4,0	5,0	5,0	5																									
	IM3081																																					
	IM2181	2,5	2,5	3,0	2,5	3,0	3,0	3,5	3,0	3,5	3,5	3,5	3,5	3,5	3,5	3,5	4,0	3,5	4,0	3,5	4,0	--																
	IM3681																																					
L21	10	10	10	10	10	12	14	14	15	19	19	13					15																					
L30	218	237	272,5 332*	296,5 368*	320,5 392*	337	360	391	433	463	501	680	720	700	740																							
L31	36	40	45	50	50	56	63	63	70	89	89	108					121																					
L33	234,0	263,0	316,5	350,0	374,0	390,0	424,0	455,0	516,0	546,0	584,0	785	815	804	844																							
L39	0	0	0	0	0	0	0	0	0	0	0	0																										
b1	4	5	6	6	6	8	8	8	10	10	10	12	14	12	14	14	16	14	16																			
b2												12					14																					
b10	90	100	112	125	125	140	160	160	190	216	216	254					279																					
b16	8,8	10	10	12	12	12	16	16	16	16	16	20																										
b30	127	142	160	180	180	198	226	226	250	287	287	350					375																					
b31**	90	90	115	-	115	-	120	-	-	-	-	-					-																					
h	56	63	71	80	80	90	100	100	112	132	132	160					180																					
h1	4	5	6	6	6	7	7	7	8	8	8	8	9	8	9	9	10	9	10																			
h2												8					9																					
h5	12,5	16,0	21,5	24,5	24,5	27,0	31,0	31,0	35,0	41,0	41,0	45	51,5	45	51,5	51,5	59	51,5	59																			
h6												45					51,5																					
h10	7	8	8	9	9	10	12	12	14	16	16	20																										
h31	148	161	188 225*	204,5 241,5*	204,5 241,5*	230,0 267*	246,5 288*	246,5 288*	276	316	316	405					445																					
d1	11	14	19	22	22	24	28	28	32	38	38	42	48	42	48	48	55	48	55																			
d2												42					48																					
d20	IM2081	115	130	165	165	165	215	215	215	265	300	300	300					350																				
	IM3081																																					
	IM2081	65	85	75	100	85	115	100	130	115	130	130	130	130	165	165	215	165	215	--					--													
	IM3081																																					
d22	IM2081	10	10	12	12	12	15	15	15	15	19	19	19																									
	IM3081																																					
	IM2181	M5	M6	M5	M6	M6	M8	M6	M8	M8	M8	M8	M8	M8	M10	M10	M12	M10	M12	--																		
	IM3681																																					
d24	IM2081	140	160	200	200	200	250	250	250	300	350	350	350					400																				
	IM3081																																					
	IM2181	80	99	90	110	105	140	120	160	120	160	140	164	160	160	156	211	200	248	200	248	--					--											
	IM3681																																					
d25	IM2081	95	110	130	130	130	180	180	180	230	250	250	250					300																				
	IM3081																																					
	IM2181	50	70	60	80	70	95	80	110	80	110	95	110	110	110	110	130	130	180	130	180	--					--											
	IM3681																																					

Примечания

\* - размеры для двигателей со встроенным электромагнитным тормозом.

\*\* - только для однофазных двигателей с пристроенным конденсатором.

Таблица 2 - Электрические параметры и массы

Тип	Электрические параметры								Масса, кг
	P, кВт	Номинальная частота вращения, об/мин	КПД, %	cos j	Iп/In	Mп/Мн	Mmax/Мн	Mmin/Мн	
АИР56А2	0,18	2730	65,0	0,78	5,0	2,2	2,2	1,8	3,5
АИР56В2	0,25	2700	66,0	0,79	5,0	2,2	2,2	1,8	3,8
АИР56А4	0,12	1350	58,0	0,66	5,0	2,2	2,2	1,8	3,6
АИР56В4	0,18	1350	60,0	0,68	5,0	2,2	2,2	1,8	4,2
АИР63А2	0,37	2730	72,0	0,84	5,0	2,2	2,2	1,8	5,2
АИР63В2	0,55	2730	75,0	0,81	5,0	2,2	2,2	1,8	6,1
АИР63А4	0,25	1320	65,0	0,67	5,0	2,2	2,2	1,8	5,1
АИР63В4	0,37	1320	68,0	0,70	5,0	2,2	2,2	1,8	6,0
АИР63А6	0,18	860	56,0	0,62	4,0	2,2	2,2	1,6	4,8
АИР63В6	0,25	860	59,0	0,62	4,0	2,2	2,2	1,6	5,6
АИР71А2	0,75	2820	79,0	0,80	6,0	2,6	2,7	1,6	8,7
АИР71В2	1,10	2800	79,5	0,80	6,0	2,2	2,4	1,6	9,5
АИР71А4	0,55	1360	71,0	0,71	5,0	2,3	2,4	1,8	8,1
АИР71В4	0,75	1350	72,0	0,75	5,0	2,5	2,6	2,4	9,4
АИР71А6	0,37	900	65,0	0,63	4,5	2,1	2,2	1,6	8,6
АИР71В6	0,55	920	69,0	0,68	4,5	1,9	2,2	1,6	9,9
АИР71В8	0,25	680	58,0	0,60	4,0	1,6	1,9	1,4	9,9
АИР80А2	1,50	2880	82,0	0,85	6,5	2,2	2,6	1,8	12,4
АИР80В2	2,20	2860	83,0	0,87	6,4	2,1	2,6	1,8	15,0
АИР80А4	1,10	1420	76,5	0,77	5,0	2,2	2,4	1,7	11,9
АИР80В4	1,50	1410	78,5	0,80	5,3	2,2	2,4	1,7	13,8
АИР80А6	0,75	920	71,0	0,71	4,0	2,1	2,2	1,6	11,6
АИР80В6	1,10	920	75,0	0,71	4,5	2,2	2,3	1,8	15,3
АИР80А8	0,37	680	58,0	0,59	3,5	2,0	2,3	1,4	12,8
АИР80В8	0,55	680	58,0	0,60	3,5	2,0	2,1	1,4	14,8
АИР90L2	3,00	2860	83,5	0,88	7,0	2,3	2,6	1,7	19,0
АИР90L4	2,20	1430	80,0	0,79	6,0	2,0	2,4	2,0	18,1
АИР90L6	1,50	940	76,0	0,70	5,0	2,0	2,3	1,9	19,0
АИР90LА8	0,75	700	70,0	0,71	4,0	1,5	2,0	1,5	17,7
АИР90LВ8	1,10	710	74,0	0,72	4,5	1,5	2,2	1,5	20,5
АИР100S2	4,00	2850	87,0	0,88	7,5	2,0	2,4	1,6	26,0
АИР100L2	5,50	2850	88,0	0,88	7,5	2,1	2,4	1,6	31,5
АИР100S4	3,00	1410	82,0	0,82	7,0	2,0	2,2	1,6	23,0
АИР100L4	4,00	1410	85,0	0,84	7,0	2,1	2,4	1,6	29,2
АИР100L6	2,20	940	81,5	0,74	6,0	1,9	2,2	1,6	27,0
АИР100L8	1,50	710	76,0	0,75	3,7	1,6	2,0	1,5	24,0
АИР112M2	7,50	2900	87,5	0,88	7,5	2,0	2,2	1,6	40,0
АИР112M4	5,50	1430	85,5	0,86	7,0	2,0	2,5	1,6	38,5
АИР112МА6	3,00	950	81,0	0,76	6,0	2,0	2,2	1,6	33,4
АИР112МВ6	4,00	950	82,0	0,81	6,0	2,0	2,2	1,6	38,8
АИР112МА8	2,20	700	76,5	0,71	6,0	1,8	2,2	1,4	33,4
АИР112МВ8	3,00	700	79,0	0,74	6,0	1,8	2,2	1,4	39,0
АИР132M2	11,00	2910	87,5	0,88	7,5	1,6	2,2	1,2	60,4
АИР132S4	7,50	1440	86,0	0,83	7,5	2,0	2,5	1,6	53,5
АИР132M4	11,00	1450	87,5	0,79	7,5	2,4	2,9	2,2	66,3
АИР132S6	5,50	960	85,0	0,80	7,0	2,0	2,2	1,6	52,3
АИР132M6	7,50	950	85,0	0,79	7,0	2,0	2,2	1,6	64,5
АИР132S8	4,00	700	83,0	0,70	6,0	1,8	2,2	1,4	52,2
АИР132M8	5,50	700	83,0	0,74	6,0	1,8	2,2	1,4	62,2
АИР160S2	15,00	2920	90,5	0,89	7,0	2,1	3,0	2,0	95,7
АИР160M2	18,50	2920	91,0	0,89	7,0	2,2	3,0	2,0	96,9
АИР160S4	15,00	1460	89,5	0,86	6,5	2,3	2,7	2,0	97,1
АИР160M4	18,50	1460	90,0	0,86	6,5	2,3	2,7	2,0	103,9
АИР160S6	11,00	970	87,5	0,81	6,5	1,9	2,6	1,7	98,3
АИР160M6	15,00	970	88,0	0,84	6,5	2,0	2,6	1,7	113,9
АИР160S8	7,50	720	86,0	0,72	5,5	1,7	2,3	1,5	86,9

AIP160M8	11,00	720	87,0	0,73	5,5	1,7	2,3	1,5	108,9
AIP180S2	22,00	2930	90,5	0,88	7,0	2,2	2,9	2,0	118,9
AIP180M2	30,00	2930	92,0	0,89	7,0	2,4	2,9	2,0	137,9
AIP180S4	22,00	1460	91,0	0,86	6,8	2,4	2,5	1,6	129,9
AIP180M4	30,00	1460	91,5	0,85	7,0	2,4	2,5	1,7	150,9
AIP180M6	18,50	980	89,5	0,86	6,5	2,0	2,7	1,7	138,9
AIP180M8	15,00	730	88,0	0,74	5,5	1,8	2,4	1,6	138,9

**По вопросам продаж и поддержки обращайтесь:**

Архангельск (8182)63-90-72	Казань (843)206-01-48	Новокузнецк (3843)20-46-81	Смоленск (4812)29-41-54
Астана +7(7172)727-132	Калининград (4012)72-03-81	Новосибирск (383)227-86-73	Сочи (862)225-72-31
Астрахань (8512)99-46-04	Калуга (4842)92-23-67	Омск (3812)21-46-40	Ставрополь (8652)20-65-13
Барнаул (3852)73-04-60	Кемерово (3842)65-04-62	Орел (4862)44-53-42	Сургут (3462)77-98-35
Белгород (4722)40-23-64	Киров (8332)68-02-04	Оренбург (3532)37-68-04	Тверь (4822)63-31-35
Брянск (4832)59-03-52	Краснодар (861)203-40-90	Пенза (8412)22-31-16	Томск (3822)98-41-53
Владивосток (423)249-28-31	Красноярск (391)204-63-61	Пермь (342)205-81-47	Тула (4872)74-02-29
Волгоград (844)278-03-48	Курск (4712)77-13-04	Ростов-на-Дону (863)308-18-15	Тюмень (3452)66-21-18
Вологда (8172)26-41-59	Липецк (4742)52-20-81	Рязань (4912)46-61-64	Ульяновск (8422)24-23-59
Воронеж (473)204-51-73	Магнитогорск (3519)55-03-13	Самара (846)206-03-16	Уфа (347)229-48-12
Екатеринбург (343)384-55-89	Москва (495)268-04-70	Санкт-Петербург (812)309-46-40	Хабаровск (4212)92-98-04
Иваново (4932)77-34-06	Мурманск (8152)59-64-93	Саратов (845)249-38-78	Челябинск (351)202-03-61
Ижевск (3412)26-03-58	Набережные Челны (8552)20-53-41	Севастополь (8692)22-31-93	Череповец (8202)49-02-64
Иркутск (395) 279-98-46	Нижний Новгород (831)429-08-12	Симферополь (3652)67-13-56	Ярославль (4852)69-52-93

Киргизия (996)312-96-26-47

Казахстан (772)734-952-31

Таджикистан (992)427-82-92-69

Эл. почта [mzg@nt-rt.ru](mailto:mzg@nt-rt.ru) || Сайт: <http://mogilez.nt-rt.ru>