

Двигатели АИР80РЗ, АИР100РЗ выпускаются в исполнениях:

- ▶ общего назначения,
- ▶ повышенной точности по установочно-присоединительным размерам,
- ▶ со встроенной температурной защитой,
- ▶ многоскоростные.

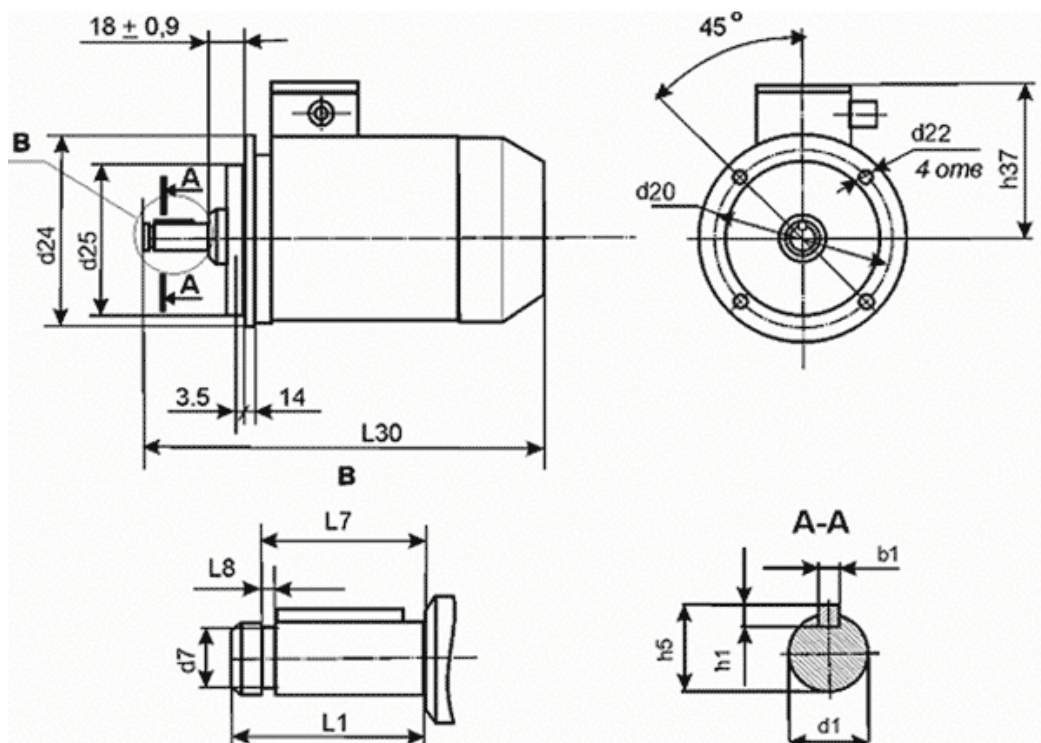


Рис. 1 исполнение IM1081.

Таблица 1 - Размеры трехфазных двигателей

Тип	Рис	Размеры, мм													
		d1	d7	d20	d22	d24	d25	L1	L7	L8	L30	b1	h1	h5	h37
АИР80АРЗ	6а	14	-	165	12	200	130	28	-	-	290	-	-	-	124,5
АИР80ВРЗ		14	-	165	12	200	130	28	-	-	315	-	-	-	124,5
АИР100РЗК	6	16	15	165	11	200	130	34	31	1,4	374	4,0	4,0	17,5	146,5
АИР100SPЗ	6	18	16,8	165	11	200	130	42/34	39/31	1,4	392/374	5,0	5,0	20	146,5
АИР100LPЗ	6	18	16,8	165	11	200	130	42/34	39/31	1,4	423/415	5,0	5,0	20	146,5

**По вопросам продаж и поддержки обращайтесь:**

Архангельск (8182)63-90-72  
 Астана +7(7172)727-132  
 Астрахань (8512)99-46-04  
 Барнаул (3852)73-04-60  
 Белгород (4722)40-23-64  
 Брянск (4832)59-03-52  
 Владивосток (423)249-28-31  
 Волгоград (844)278-03-48  
 Вологда (8172)26-41-59  
 Воронеж (473)204-51-73  
 Екатеринбург (343)384-55-89  
 Иваново (4932)77-34-06  
 Ижевск (3412)26-03-58  
 Иркутск (395) 279-98-46

Казань (843)206-01-48  
 Калининград (4012)72-03-81  
 Калуга (4842)92-23-67  
 Кемерово (3842)65-04-62  
 Киров (8332)68-02-04  
 Краснодар (861)203-40-90  
 Красноярск (391)204-63-61  
 Курск (4712)77-13-04  
 Липецк (4742)52-20-81  
 Магнитогорск (3519)55-03-13  
 Москва (495)268-04-70  
 Мурманск (8152)59-64-93  
 Набережные Челны (8552)20-53-41  
 Нижний Новгород (831)429-08-12

Новокузнецк (3843)20-46-81  
 Новосибирск (383)227-86-73  
 Омск (3812)21-46-40  
 Орел (4862)44-53-42  
 Оренбург (3532)37-68-04  
 Пенза (8412)22-31-16  
 Пермь (342)205-81-47  
 Ростов-на-Дону (863)308-18-15  
 Рязань (4912)46-61-64  
 Самара (846)206-03-16  
 Санкт-Петербург (812)309-46-40  
 Саратов (845)249-38-78  
 Севастополь (8692)22-31-93  
 Симферополь (3652)67-13-56

Смоленск (4812)29-41-54  
 Сочи (862)225-72-31  
 Ставрополь (8652)20-65-13  
 Сургут (3462)77-98-35  
 Тверь (4822)63-31-35  
 Томск (3822)98-41-53  
 Тула (4872)74-02-29  
 Тюмень (3452)66-21-18  
 Ульяновск (8422)24-23-59  
 Уфа (347)229-48-12  
 Хабаровск (4212)92-98-04  
 Челябинск (351)202-03-61  
 Череповец (8202)49-02-64  
 Ярославль (4852)69-52-93

Киргизия (996)312-96-26-47

Казахстан (772)734-952-31

Таджикистан (992)427-82-92-69

Таблица 2 - Электрические параметры и массы

Тип	Электрические параметры							Масса, кг
	P, кВт	Номинальная частота вращения, об/мин	КПД, %	cos j	Iп/In	Mп/Мн	Mmax/Мн	
АИР80А2РЗ	1,50	2880	82,0	0,85	6,5	2,2	2,6	12,7
АИР80В2РЗ	2,20	2860	83,0	0,87	6,4	2,1	2,6	15,4
АИР80А4РЗ	1,10	1420	76,5	0,77	5,0	2,2	2,4	12,2
АИР80В4РЗ	1,50	1410	78,5	0,80	5,3	2,2	2,4	14,2
АИР80А6РЗ	0,75	920	71,0	0,71	4,0	2,1	2,2	11,9
АИР80В6РЗ	1,10	920	75,0	0,71	4,5	2,2	2,3	15,6
АИР100L2P3K	3,00	2820	83,0	0,84	7,0	2,4	2,5	24,2
АИР100L4P3K	2,20	1420	80,5	0,80	6,0	2,2	2,4	22,6
АИР100L6P3K	1,50	930	77,0	0,73	5,0	2,2	2,3	23,5
АИР100LA8P3K	0,75	680	69,5	0,69	4,0	1,9	2,0	19,5
АИР100 LB8P3K	1,10	650	70,0	0,73	4,0	1,7	1,8	23,0
АИР100SP3	4,00	2850	87	0,88	7,5	2,0	2,2	28,0
АИР100L2P3	5,50	2850	88	0,89	7,5	2,0	2,2	35,5
АИР100N2P3, S6-60%	6,30	2840	82,0	0,86	7,0	2,0	2,8	35,5
АИР100S4P3	3,00	1410	82	0,83	7,0	2,0	2,2	26,3
АИР100N4P3, S6-60%	6,30	1410	82,0	0,73	6,0	2,6	2,8	32,6
АИР100L4P3	4,00	1410	85	0,84	7,0	2,0	2,2	32,1
АИР100L6P3	2,20	940	81	0,74	6,0	2,0	2,2	31,0
АИР100L8P3	1,50	690	76	0,76	4,0	1,9	2,1	26,0
АИР100S4/2P3	3,00	1420	82	0,84	5,5	2,1	2,4	27,7
	3,75	2790	80	0,90	5,5	2,0	2,4	
АИР100L4/2P3	4,00	1400	82	0,88	5,5	1,9	2,1	32,2
	4,75	2820	82	0,91	6,0	2,2	2,4	
АИР100S6/4P3	1,70	940	76	0,76	4,5	1,3	1,8	26,2
	2,24	1400	80	0,86	5,5	1,3	1,9	
АИР100L6/4P3	2,12	940	77	0,73	4,5	1,4	2,0	32,5
	3,15	1420	80	0,86	5,5	1,5	2,1	
АИР100S8/6P3	1,00	710	72	0,64	5,0	1,4	2,0	26,2
	1,25	970	77	0,66	5,5	1,5	2,2	
АИР100L8/6P3	1,32	710	71	0,66	4,0	1,6	1,9	32,0
	1,60	960	76	0,73	5,0	1,4	2,0	

**По вопросам продаж и поддержки обращайтесь:**

Архангельск (8182)63-90-72  
 Астана +7(7172)727-132  
 Астрахань (8512)99-46-04  
 Барнаул (3852)73-04-60  
 Белгород (4722)40-23-64  
 Брянск (4832)59-03-52  
 Владивосток (423)249-28-31  
 Волгоград (844)278-03-48  
 Вологда (8172)26-41-59  
 Воронеж (473)204-51-73  
 Екатеринбург (343)384-55-89  
 Иваново (4932)77-34-06  
 Ижевск (3412)26-03-58  
 Иркутск (395) 279-98-46

Казань (843)206-01-48  
 Калининград (4012)72-03-81  
 Калуга (4842)92-23-67  
 Кемерово (3842)65-04-62  
 Киров (8332)68-02-04  
 Краснодар (861)203-40-90  
 Красноярск (391)204-63-61  
 Курск (4712)77-13-04  
 Липецк (4742)52-20-81  
 Магнитогорск (3519)55-03-13  
 Москва (495)268-04-70  
 Мурманск (8152)59-64-93  
 Набережные Челны (8552)20-53-41  
 Нижний Новгород (831)429-08-12

Новокузнецк (3843)20-46-81  
 Новосибирск (383)227-86-73  
 Омск (3812)21-46-40  
 Орел (4862)44-53-42  
 Оренбург (3532)37-68-04  
 Пенза (8412)22-31-16  
 Пермь (342)205-81-47  
 Ростов-на-Дону (863)308-18-15  
 Рязань (4912)46-61-64  
 Самара (846)206-03-16  
 Санкт-Петербург (812)309-46-40  
 Саратов (845)249-38-78  
 Севастополь (8692)22-31-93  
 Симферополь (3652)67-13-56

Смоленск (4812)29-41-54  
 Сочи (862)225-72-31  
 Ставрополь (8652)20-65-13  
 Сургут (3462)77-98-35  
 Тверь (4822)63-31-35  
 Томск (3822)98-41-53  
 Тула (4872)74-02-29  
 Тюмень (3452)66-21-18  
 Ульяновск (8422)24-23-59  
 Уфа (347)229-48-12  
 Хабаровск (4212)92-98-04  
 Челябинск (351)202-03-61  
 Череповец (8202)49-02-64  
 Ярославль (4852)69-52-93

Киргизия (996)312-96-26-47

Казахстан (772)734-952-31

Таджикистан (992)427-82-92-69

Эл. почта [mzg@nt-rt.ru](mailto:mzg@nt-rt.ru) || Сайт: <http://mogilez.nt-rt.ru>