

Двигатели для мотор-редукторов



Двигатели AIR80P3 (P3K), AIR100P3 (P3K) изготавливаются по ТУ РБ-05755950-420-93 и выпускаются в исполнениях: общего назначения, повышенной точности по установочно-присоединительным размерам, встроенной температурной защитой, многоскоростные.

Двигатели изготавливаются со спец. валом и спец. фланцем, размеры приведены в **таблице 4**

Рисунок 1 - Размеры двигателей AIR80P3, P3K

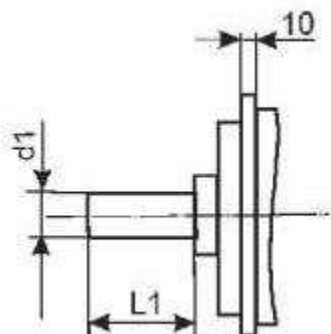
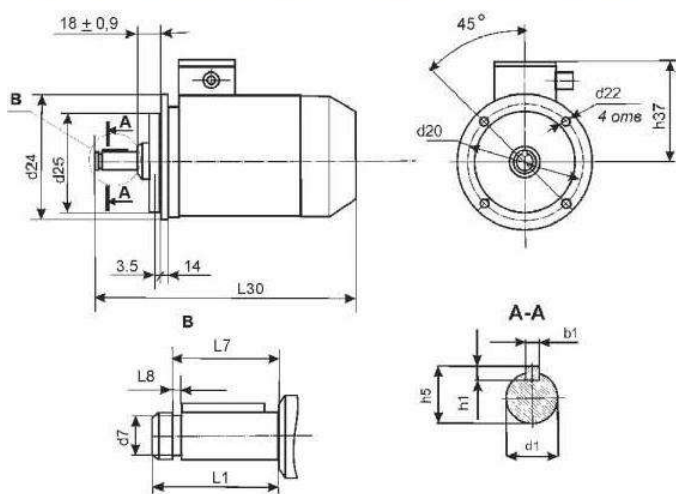


Рисунок 2 - Размеры двигателей AIR 100 P3, P3K



По вопросам продаж и поддержки обращайтесь:

Архангельск (8182)63-90-72
Астана +7(7172)727-132
Астрахань (8512)99-46-04
Барнаул (3852)73-04-60
Белгород (4722)40-23-64
Брянск (4832)59-03-52
Владивосток (423)249-28-31
Волгоград (844)278-03-48
Вологда (8172)26-41-59
Воронеж (473)204-51-73
Екатеринбург (343)384-55-89
Иваново (4932)77-34-06
Ижевск (3412)26-03-58
Иркутск (395) 279-98-46

Казань (843)206-01-48
Калининград (4012)72-03-81
Калуга (4842)92-23-67
Кемерово (3842)65-04-62
Киров (8332)68-02-04
Краснодар (861)203-40-90
Красноярск (391)204-63-61
Курск (4712)77-13-04
Липецк (4742)52-20-81
Магнитогорск (3519)55-03-13
Москва (495)268-04-70
Мурманск (8152)59-64-93
Набережные Челны (8552)20-53-41
Нижний Новгород (831)429-08-12

Новокузнецк (3843)20-46-81
Новосибирск (383)227-86-73
Омск (3812)21-46-40
Орел (4862)44-53-42
Оренбург (3532)37-68-04
Пенза (8412)22-31-16
Пермь (342)205-81-47
Ростов-на-Дону (863)308-18-15
Рязань (4912)46-61-64
Самара (846)206-03-16
Санкт-Петербург (812)309-46-40
Саратов (845)249-38-78
Севастополь (8692)22-31-93
Симферополь (3652)67-13-56

Смоленск (4812)29-41-54
Сочи (862)225-72-31
Ставрополь (8652)20-65-13
Сургут (3462)77-98-35
Тверь (4822)63-31-35
Томск (3822)98-41-53
Тула (4872)74-02-29
Тюмень (3452)66-21-18
Ульяновск (8422)24-23-59
Уфа (347)229-48-12
Хабаровск (4212)92-98-04
Челябинск (351)202-03-61
Череповец (8202)49-02-64
Ярославль (4852)69-52-93

Киргизия (996)312-96-26-47

Казахстан (772)734-952-31

Таджикистан (992)427-82-92-69

Эл. почта mzg@nt-rt.ru || Сайт: <http://mogilez.nt-rt.ru>

Таблица 1

Размеры двигателей со спец. валом и спец. фланцем для мотор-редукторов

Тип	Рис.	Размеры, мм													
		d1	d7	d20	d22	d24	d25	L1	L7	L8	L30	b1	h1	h5	h37
АИР80А8, В8РЗ	1	12	-	165	12	200	130	25	-	-	300	-	-		124,5
АИР80РЗК		12	-	165	12	200	130	25	-	-	300	-	-		124,5
АИР80А2, 4РЗ		14	-	165	12	200	130	28	-	-	303	-	-		124,5
АИР80В2, 4РЗ		14	-	165	12	200	130	28	-	-	327	-	-		124,5
АИР100L2, 4РЗК	2	16	15	165	11	200	130	34	31	1,4	384	4	4	17,5	146,5
АИР100L6РЗК		16	15	165	11	200	130	34	31	1,4	415	4	4	17,5	146,5
АИР100LА8, LВ8РЗК		16	15	165	11	200	130	34	31	1,4	384	4	4	17,5	146,5
АИР100SPЗ		18	16,8	165	11	200	130	42/34	39/31	1,4	392/384	5	5	20	146,5
АИР100LPЗ		18	16,8	165	11	200	130	42/34	39/31	1,4	423/415	5	5	20	146,5
АИР112М2РЗ		20	18,6	240	15	270	180	44	39,2	1,4	455	5	5	22	165
АИР112М4РЗ															
АИР112МА6РЗ															
АИР112МВ6РЗ															
АИР112МВ6РЗ															

Размеры L30, L1, L7 указаны:

в числителе — для основного исполнения;

в знаменателе — для варианта с укороченным концом вала.

Таблица 2

Электрические параметры двигателей со спец. валом и спец. фланцем для мотор-редукторов

Тип	Электрические параметры									
	P, кВт	Номинал. частота вращения, об/мин	КПД, %	cos φ	I _н	I _н /I _н	M _п /M _н	M _{max} /M _н	Масса, кг	
АИР80В2РЗК	1,10	2810	79,5	0,80	4,5/2,6	6,5	2,2	2,6	12,7	
АИР80А4РЗК	0,75	1350	72,0	0,75	3,6/2,1	5,0	1,9	2,0	12,2	
АИР80В6РЗК	0,55	920	69,0	0,68	3,1/1,8	4,0	2,1	2,2	11,9	
АИР80А2РЗ	1,50	2880	82,0	0,85	5,7/3,3	6,5	2,2	2,6	12,7	
АИР80В2РЗ	2,20	2860	83,0	0,87	8,0/4,6	6,4	2,1	2,6	15,4	
АИР80А4РЗ	1,10	1420	76,5	0,77	4,9/2,8	5,0	2,2	2,4	12,2	
АИР80В4РЗ	1,50	1410	78,5	0,80	6,3/3,6	5,3	2,2	2,4	14,2	
АИР80А6РЗ	0,75	920	71,0	0,71	3,9/2,3	4,0	2,1	2,2	11,9	
АИР80В6РЗ	1,10	920	75,0	0,71	5,4/3,1	4,5	2,2	2,3	15,6	
АИР100L2РЗК	3,00	2820	83,0	0,84	11,3/6,5	7,0	2,4	2,5	24,2	
АИР100L4РЗК	2,20	1420	80,5	0,80	9,0/5,2	6,0	2,2	2,4	22,6	
АИР100L6РЗК	1,50	930	77,0	0,73	7,0/4,1	5,0	2,2	2,3	23,5	
АИР100LА8РЗК	0,75	680	69,5	0,69	4,1/2,4	4,0	1,9	2,0	19,5	
АИР100LВ8РЗК	1,10	650	70,0	0,73	5,7/3,3	4,0	1,7	1,8	23,0	
АИР100S2РЗ	4,00	2850	87,0	0,88	13,7/7,9	7,5	2,0	2,2	28,0	
АИР100L2РЗ	5,50	2850	88,0	0,89	18,4/10,7	7,5	2,0	2,2	35,5	
АИР100S4РЗ	3,00	1410	82,0	0,83	11,6/6,7	7,0	2,0	2,2	26,3	
АИР100L4РЗ	4,00	1410	85,0	0,84	14,7/8,5	7,0	2,0	2,2	32,1	
АИР100L6РЗ	2,20	940	81,0	0,74	9,6/5,6	6,0	2,0	2,2	31,0	
АИР100L8РЗ	1,50	690	76,0	0,76	6,8/4,0	4,0	1,9	2,1	26,0	
АИР112М2РЗ	7,50	2900	87,5	0,88	25,6/14,8	7,5	2,0	2,2	46,8	
АИР112М4РЗ	5,50	1430	87,5	0,86	19,2/11,1	7,0	2,0	2,5	47,0	
АИР112МА6РЗ	3,00	950	83,0	0,72	13,2/7,6	6,0	2,0	2,2	40,2	
АИР112МВ6РЗ	4,00	950	82,0	0,81	15,8/9,2	6,0	2,0	2,2	45,6	
АИР100S4/2РЗ	3,00	1420	82,0	0,84	6,6	5,5	2,1	2,4	27,7	
	3,75	2790	80,0	0,90	7,9	5,5	2,0	2,4		
АИР100L4/2РЗ	4,00	1400	82,0	0,88	8,4	5,5	1,9	2,1	32,2	
	4,75	2820	82,0	0,91	9,7	6,0	2,2	2,4		

АИР100S6/4P3	1,70	940	76,0	0,76	4,5	4,5	1,3	1,8	26,2
	2,24	1400	80,0	0,86	5,0	5,5	1,3	1,9	
АИР100L6/4P3	2,12	940	77,0	0,73	5,7	4,5	1,4	2,0	32,5
	3,15	1420	80,0	0,86	7,0	5,5	1,5	2,1	
АИР100S8/6P3	1,00	710	72,0	0,64	3,3	5,0	1,4	2,0	26,2
	1,25	970	77,0	0,66	3,7	5,5	1,5	2,2	
АИР100L8/6P3	1,32	710	71,0	0,66	4,3	4,0	1,6	1,9	32,0
	1,60	960	76,0	0,73	4,4	5,0	1,4	2,0	

* - ток номинальный (In) указан при напряжении 220/380 В для односкоростных двигателей и при 380 В для многоскоростных двигателей

По вопросам продаж и поддержки обращайтесь:

Архангельск (8182)63-90-72	Казань (843)206-01-48	Новокузнецк (3843)20-46-81	Смоленск (4812)29-41-54
Астана +7(7172)727-132	Калининград (4012)72-03-81	Новосибирск (383)227-86-73	Сочи (862)225-72-31
Астрахань (8512)99-46-04	Калуга (4842)92-23-67	Омск (3812)21-46-40	Ставрополь (8652)20-65-13
Барнаул (3852)73-04-60	Кемерово (3842)65-04-62	Орел (4862)44-53-42	Сургут (3462)77-98-35
Белгород (4722)40-23-64	Киров (8332)68-02-04	Оренбург (3532)37-68-04	Тверь (4822)63-31-35
Брянск (4832)59-03-52	Краснодар (861)203-40-90	Пенза (8412)22-31-16	Томск (3822)98-41-53
Владивосток (423)249-28-31	Красноярск (391)204-63-61	Пермь (342)205-81-47	Тула (4872)74-02-29
Волгоград (844)278-03-48	Курск (4712)77-13-04	Ростов-на-Дону (863)308-18-15	Тюмень (3452)66-21-18
Вологда (8172)26-41-59	Липецк (4742)52-20-81	Рязань (4912)46-61-64	Ульяновск (8422)24-23-59
Воронеж (473)204-51-73	Магнитогорск (3519)55-03-13	Самара (846)206-03-16	Уфа (347)229-48-12
Екатеринбург (343)384-55-89	Москва (495)268-04-70	Санкт-Петербург (812)309-46-40	Хабаровск (4212)92-98-04
Иваново (4932)77-34-06	Мурманск (8152)59-64-93	Саратов (845)249-38-78	Челябинск (351)202-03-61
Ижевск (3412)26-03-58	Набережные Челны (8552)20-53-41	Севастополь (8692)22-31-93	Череповец (8202)49-02-64
Иркутск (395) 279-98-46	Нижегород (831)429-08-12	Симферополь (3652)67-13-56	Ярославль (4852)69-52-93

Киргизия (996)312-96-26-47

Казахстан (772)734-952-31

Таджикистан (992)427-82-92-69

Эл. почта mzg@nt-rt.ru || Сайт: <http://mogilez.nt-rt.ru>