

Двигатели серии АИРБС (IP67)



Двигатели АИРБС56, 71-132БУ1 изготавливаются по ТУ ВУ 700002725.137-2009 и предназначены для комплектации электроприводов запорной и запорно-регулирующей трубопроводной арматуры, устанавливаемой в закрытых помещениях, под навесом и на открытом воздухе.

Двигатели имеют исполнение по взрывозащите Exd II ВТ4GbU по ГОСТ 31610.0-2014.

Конструктивные особенности двигателей:

- двигатели закрытого исполнения,
- с естественным охлаждением,
- без коробки выводов.

Вывод силовых проводников и термозащиты предусмотрен через передний фланцевый щит.

Габаритные и присоединительные размеры двигателей серии АИРБС

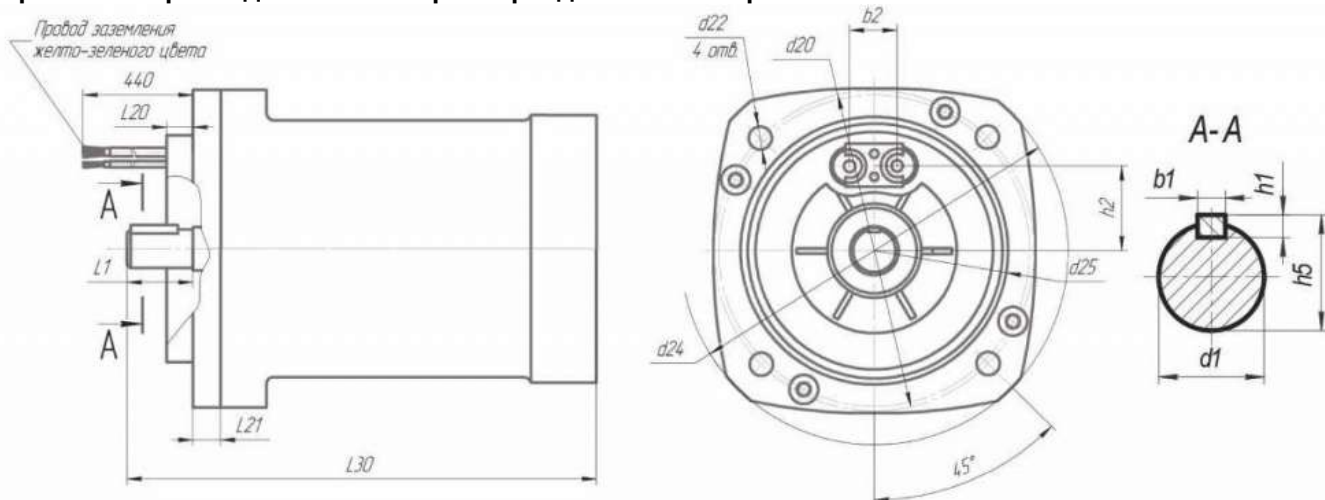


Таблица 1

Габаритные и присоединительные размеры двигателей серии АИРБС

Обозначение размера	Значение размера для двигателей типоразмера							
	56	71	80	90	100	112	132	
							M	S
Габаритные (максимальные)								
L30	207	241	295	294	337	370	416	378
Установочные и присоединительные								
L1	23	40				80		
d1	11	19	22		32	38		
d20	115	165		215		300		
d22	9	12		15		19		
d24	140	200		250		350		
d25	95	130		180		250		
Справочные								
L20	15							
L21	10	14,8					19,8	
b1	4	6				10		
b2	24							
h1	4	6				8		
h2	31,5	44		61	67	80	85	
h5	12,5	21,5	24,5			35	41	

Таблица 2
Технические характеристики двигателей серии АИРБС

Типоразмер двигателя	Мощность, кВт	КПД, %	Коэффициент мощности	Скольжение, %	Критическое скольжение, %	Мпуск Мном, не менее	Мmax Мном, не менее	Мmin Мном, не менее	Iпуск Iном, не более	Ин, А	Масса, кг
Синхронная частота вращения 3000 об/мин											
АИРБС56А2	0,18	60,0	0,73	5,0	40	2,4	2,6	2,2	4,0	0,63	4,00
АИРБС56В2	0,25	60,0	0,74	5,0		2,4	2,6	2,2	4,0	0,86	4,30
АИРБС56А2К	0,09	60,0	0,70	5,0		2,4	2,6	2,2	4,0	0,33	4,10
АИРБС56В2К	0,12	60,0	0,70	5,0		2,4	2,6	2,2	4,0	0,44	4,70
АИРБС71А2К	0,37	74,0	0,90	9,8		2,4	2,5	2,1	4,4	0,85	9,60
АИРБС71В2К	0,55	73,0	0,90	10,0		2,3	2,5	2,0	4,3	1,27	10,00
АИРБС71А2	1,00	70,0	0,85	8,0		2,0	2,2	1,6	5,5	2,60	9,80
АИРБС71В2	1,20	72,0	0,83	7,7		2,0	2,2	1,6	5,5	3,00	10,00
АИРБС80А2	1,50	75,0	0,84	4,6		2,2	2,4	2,1	5,7	3,60	12,50
АИРБС80В2	2,40	76,0	0,85	6,8		2,5	2,5	2,2	6,5	5,80	15,10
АИРБС90L2	3,50	80,0	0,86	7,0		2,0	2,2	1,6	6,5	7,70	22,75
АИРБС100S2	4,80	82,0	0,86	6,5		2,5	2,7	1,6	7,5	10,40	27,50
АИРБС100L2	6,30	82,0	0,86	6,5		2,5	2,7	2,0	7,5	14,00	32,00
АИРБС112M2	7,50	84,0	0,88	6,5		2,0	2,2	1,6	7,5	14,80	43,90
АИРБС132M2	11,00	87,5	0,88	3,6		2,6	2,2	1,2	7,5	21,70	59,50
АИРБС132LA2	15,00	82,0	0,94	8,8		2,8	3,0	2,3	5,2	6,71	69,00
АИРБС132LB2	20,00	85,1	0,92	6,6		3,6	3,8	3,0	6,6	6,31	84,20
Синхронная частота вращения 1500 об/мин											
АИРБС56А4	0,12	55,0	0,60	5,0	40	2,4	2,6	2,2	4,0	0,55	4,00
АИРБС56В4	0,18	50,0	0,60	8,0		2,4	2,6	2,2	4,0	0,94	4,70
АИРБС56А4К	0,06	50,0	0,55	5,0		2,4	2,6	2,2	4,0	0,33	4,10
АИРБС56В4К	0,09	50,0	0,55	5,0		2,4	2,6	2,2	4,0	0,50	4,70
АИРБС56ААК4	0,045	50,0	0,55	5,0		2,4	2,6	2,2	4,0	0,25	4,10
АИРБС71А4К	0,25	65,0	0,80	11,8		2,6	2,6	2,2	3,8	0,73	9,00
АИРБС71В4К	0,37	66,3	0,81	12,5		2,5	2,5	2,1	3,8	1,04	10,00
АИРБС71В4	0,80	72,0	0,75	8,5		2,2	2,2	1,6	5,0	2,30	10,00
АИРБС80В4	1,70	71,0	0,78	10,2		2,8	2,6	2,4	5,0	4,40	13,90
АИРБС90L4	2,40	77,0	0,81	10,0		2,2	2,2	2,0	6,0	5,80	21,67
АИРБС100S4	3,20	77,0	0,80	7,5		2,5	2,7	2,0	6,0	7,90	26,00
АИРБС112M4	5,50	82,0	0,86	8,0		2,0	2,5	1,6	7,0	11,40	42,10
АИРБС132S4	8,50	85,0	0,82	4,0		2,0	2,5	1,5	7,0	16,00	53,30
АИРБС132M4	11,50	87,0	0,78	5,2		2,7	2,7	1,5	7,0	24,20	66,40
АИРБС132LA4	15,00	86,0	0,81	5,9		3,3	3,7	2,9	6,5	32,70	67,10
АИРБС132LB4	20,00	86,9	0,88	6,2		3,2	3,5	2,7	6,5	39,70	83,40
Синхронная частота вращения 1000 об/мин											
АИРБС71В6	0,63	66,0	0,66	7,0	40	1,9	2,1	1,5	4,5	2,20	11,20
АИРБС80В6	1,25	66,5	0,73	10,7		2,1	2,1	1,6	4,0	2,90	15,60
АИРБС90L6	1,70	71,0	0,72	10,0		2,0	2,2	1,6	6,0	5,20	22,76
АИРБС100L6	2,60	76,0	0,76	9,2		2,0	2,2	1,6	6,0	6,80	36,36
АИРБС112МА6	3,00	78,0	0,76	8,0		2,3	2,4	1,9	6,0	7,00	36,80
АИРБС112МВ6	4,00	75,0	0,81	8,0		1,9	2,2	1,9	6,0	10,00	41,40
АИРБС132S6	6,30	84,0	0,80	5,0		2,3	2,4	1,9	5,2	14,20	52,20
АИРБС132М6	8,50	84,0	0,77	4,5		2,2	2,2	1,9	6,0	20,00	64,60

Синхронная частота вращения 750 об/мин

АИРБС71В8	0,37	50,0	0,61	11,0	40	1,8	2,0	1,5	4,0	1,80	11,20
АИРБС80В8	0,60	60,0	0,64	10,0		1,6	1,7	1,4	3,0	2,30	15,80
АИРБС90ЛА8	0,90	69,0	0,72	8,0		1,6	1,9	1,5	3,5	2,30	21,20
АИРБС100L8	1,60	69,5	0,64	10,0		1,9	2,0	1,6	5,5	5,60	33,85
АИРБС112МА8	2,20	78,0	0,70	7,0		1,8	2,2	1,4	6,0	6,10	35,90
АИРБС112МВ8	3,00	79,0	0,74	7,0		1,8	2,2	1,4	6,0	7,80	42,60
АИРБС132S8	4,00	83,0	0,70	6,0		1,8	2,2	1,4	6,0	10,40	52,70
АИРБС132М8	5,50	83,0	0,74	6,0		1,8	2,2	1,4	6,0	13,80	65,60

По вопросам продаж и поддержки обращайтесь:

Архангельск (8182)63-90-72	Казань (843)206-01-48	Новокузнецк (3843)20-46-81	Смоленск (4812)29-41-54
Астана +7(7172)727-132	Калининград (4012)72-03-81	Новосибирск (383)227-86-73	Сочи (862)225-72-31
Астрахань (8512)99-46-04	Калуга (4842)92-23-67	Омск (3812)21-46-40	Ставрополь (8652)20-65-13
Барнаул (3852)73-04-60	Кемерово (3842)65-04-62	Орел (4862)44-53-42	Сургут (3462)77-98-35
Белгород (4722)40-23-64	Киров (8332)68-02-04	Оренбург (3532)37-68-04	Тверь (4822)63-31-35
Брянск (4832)59-03-52	Краснодар (861)203-40-90	Пенза (8412)22-31-16	Томск (3822)98-41-53
Владивосток (423)249-28-31	Красноярск (391)204-63-61	Пермь (342)205-81-47	Тула (4872)74-02-29
Волгоград (844)278-03-48	Курск (4712)77-13-04	Ростов-на-Дону (863)308-18-15	Тюмень (3452)66-21-18
Вологда (8172)26-41-59	Липецк (4742)52-20-81	Рязань (4912)46-61-64	Ульяновск (8422)24-23-59
Воронеж (473)204-51-73	Магнитогорск (3519)55-03-13	Самара (846)206-03-16	Уфа (347)229-48-12
Екатеринбург (343)384-55-89	Москва (495)268-04-70	Санкт-Петербург (812)309-46-40	Хабаровск (4212)92-98-04
Иваново (4932)77-34-06	Мурманск (8152)59-64-93	Саратов (845)249-38-78	Челябинск (351)202-03-61
Ижевск (3412)26-03-58	Набережные Челны (8552)20-53-41	Севастополь (8692)22-31-93	Череповец (8202)49-02-64
Иркутск (395) 279-98-46	Нижний Новгород (831)429-08-12	Симферополь (3652)67-13-56	Ярославль (4852)69-52-93

Киргизия (996)312-96-26-47

Казахстан (772)734-952-31

Таджикистан (992)427-82-92-69

Эл. почта mzg@nt-rt.ru || Сайт: <http://mogilez.nt-rt.ru>