

# Двигатели серии АИМ (IP67)

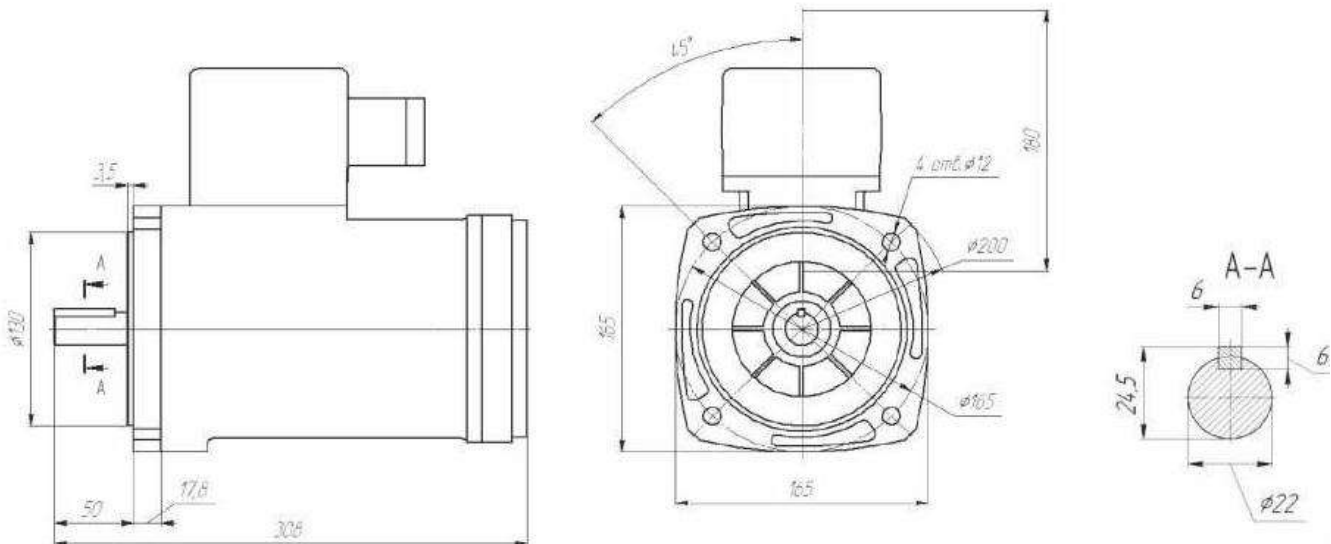


Двигатели серии АИМ закрытого исполнения с естественным охлаждением и встроенной температурной защитой изготавливаются габаритов 80, 100 мм, по ТУ ВУ 700002725 предназначены для работы во взрывоопасных зонах класса 1 и 2, в которых возможно образование паро- и газозвудушных взрывоопасных смесей категории IIA и IIB группы Т4 по ГОСТ 31610.0-2014 исполнение по взрывозащите ExdIIВТ4Gb. Номинальное напряжение 380 В, частота сети 50 Гц. Номинальный режим работы: S2 продолжительностью работы 20 мин либо S3 ПВ25%, время цикла 60 мин. Класс нагревостойкости изоляции "F" по ГОСТ 8865-93. Степень защиты Р67 по ГОСТ IEC 60034-5-2011. Монтажное исполнение: IM3041 по ГОСТ МЭК 60034-7-2011.

Климатическое исполнение: УХЛ1 по ГОСТ 15150-69.

Сейсмостойкое исполнение: сохраняет работоспособность во время и после сейсмического воздействия 10 баллов (по шкале MSK-64).

## Размеры двигателей АИМ80



### По вопросам продаж и поддержки обращайтесь:

Архангельск (8182)63-90-72  
Астана +7(7172)727-132  
Астрахань (8512)99-46-04  
Барнаул (3852)73-04-60  
Белгород (4722)40-23-64  
Брянск (4832)59-03-52  
Владивосток (423)249-28-31  
Волгоград (844)278-03-48  
Вологда (8172)26-41-59  
Воронеж (473)204-51-73  
Екатеринбург (343)384-55-89  
Иваново (4932)77-34-06  
Ижевск (3412)26-03-58  
Иркутск (395) 279-98-46

Казань (843)206-01-48  
Калининград (4012)72-03-81  
Калуга (4842)92-23-67  
Кемерово (3842)65-04-62  
Киров (8332)68-02-04  
Краснодар (861)203-40-90  
Красноярск (391)204-63-61  
Курск (4712)77-13-04  
Липецк (4742)52-20-81  
Магнитогорск (3519)55-03-13  
Москва (495)268-04-70  
Мурманск (8152)59-64-93  
Набережные Челны (8552)20-53-41  
Нижний Новгород (831)429-08-12

Новокузнецк (3843)20-46-81  
Новосибирск (383)227-86-73  
Омск (3812)21-46-40  
Орел (4862)44-53-42  
Оренбург (3532)37-68-04  
Пенза (8412)22-31-16  
Пермь (342)205-81-47  
Ростов-на-Дону (863)308-18-15  
Рязань (4912)46-61-64  
Самара (846)206-03-16  
Санкт-Петербург (812)309-46-40  
Саратов (845)249-38-78  
Севастополь (8692)22-31-93  
Симферополь (3652)67-13-56

Смоленск (4812)29-41-54  
Сочи (862)225-72-31  
Ставрополь (8652)20-65-13  
Сургут (3462)77-98-35  
Тверь (4822)63-31-35  
Томск (3822)98-41-53  
Тула (4872)74-02-29  
Тюмень (3452)66-21-18  
Ульяновск (8422)24-23-59  
Уфа (347)229-48-12  
Хабаровск (4212)92-98-04  
Челябинск (351)202-03-61  
Череповец (8202)49-02-64  
Ярославль (4852)69-52-93

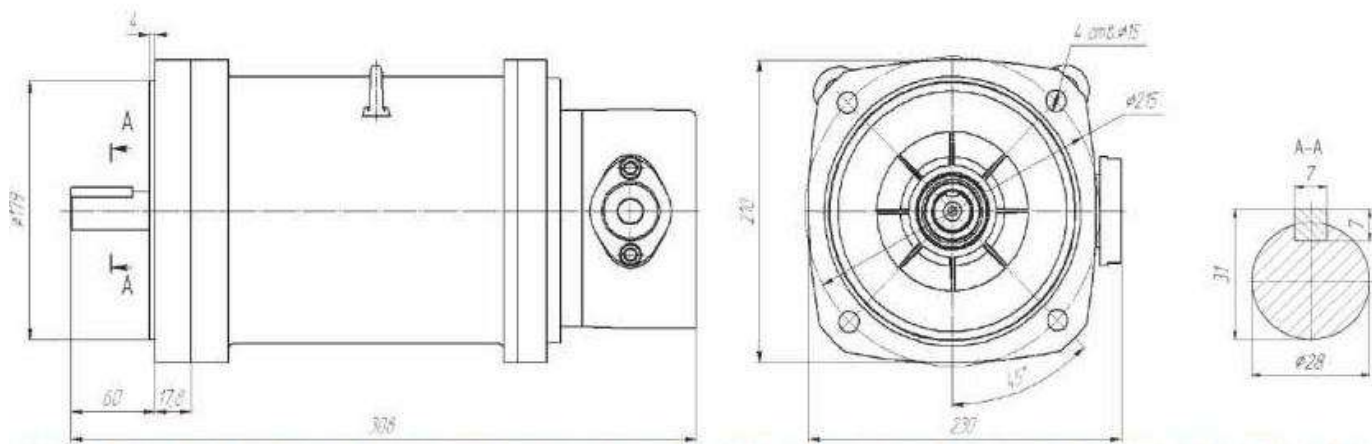
Киргизия (996)312-96-26-47

Казахстан (772)734-952-31

Таджикистан (992)427-82-92-69

Эл. почта [mzg@nt-rt.ru](mailto:mzg@nt-rt.ru) || Сайт: <http://mogilez.nt-rt.ru>

## Размеры двигателей АИМ 100



**Таблица 1**  
**Электрические параметры двигателя серии АИМ**

Типоразмер двигателя	Мощность, кВт	КПД, %	Коэффициент мощности	Скольжение, %	Mпункт Mном	Mmax Mном	Mmin Mном	Iпункт Iном	Масса, кг
Синхронная частота вращения 3000 об/мин									
АИМ80А2	1,5	79	0,87	7	2,9	2,9	2,6	5,6	15,6
АИМ80А2К	1,1	80	0,90	6	2,7	2,8	2,5	5,8	15,4
АИМ80АА2К	0,55	80	0,90	5	2,8	3,2	2,5	6,5	15,5
АИМ80В2	2,2	80	0,92	8	2,5	2,7	2,5	5,5	18,0
АИМ100S2	4	82	0,86	6,5	2,5	2,7	2,5	7,0	33,3
АИМ100L2	5,5	80	0,82	7	2,7	2,8	2,6	7,0	38,0
Синхронная частота вращения 1500 об/мин									
АИМ80А4	1,1	72	0,72	6	2,9	3,0	2,7	5,0	15,0
АИМ80А4К	0,55	72	0,82	11	2,8	2,8	2,6	4,2	14,9
АИМ80В4	1,5	70	0,80	14	2,7	2,8	2,6	3,8	16,8
АИМ100S4	2,5	80	0,80	8	3,3	3,4	3,3	5,2	31,4
АИМ100L4	4	80	0,73	9	3,5	3,0	2,9	5,0	35,7

**По вопросам продаж и поддержки обращайтесь:**

Архангельск (8182)63-90-72  
Астана +7(7172)727-132  
Астрахань (8512)99-46-04  
Барнаул (3852)73-04-60  
Белгород (4722)40-23-64  
Брянск (4832)59-03-52  
Владивосток (423)249-28-31  
Волгоград (844)278-03-48  
Вологда (8172)26-41-59  
Воронеж (473)204-51-73  
Екатеринбург (343)384-55-89  
Иваново (4932)77-34-06  
Ижевск (3412)26-03-58  
Иркутск (395) 279-98-46

Казань (843)206-01-48  
Калининград (4012)72-03-81  
Калуга (4842)92-23-67  
Кемерово (3842)65-04-62  
Киров (8332)68-02-04  
Краснодар (861)203-40-90  
Красноярск (391)204-63-61  
Курск (4712)77-13-04  
Липецк (4742)52-20-81  
Магнитогорск (3519)55-03-13  
Москва (495)268-04-70  
Мурманск (8152)59-64-93  
Набережные Челны (8552)20-53-41  
Нижний Новгород (831)429-08-12

Новокузнецк (3843)20-46-81  
Новосибирск (383)227-86-73  
Омск (3812)21-46-40  
Орел (4862)44-53-42  
Оренбург (3532)37-68-04  
Пенза (8412)22-31-16  
Пермь (342)205-81-47  
Ростов-на-Дону (863)308-18-15  
Рязань (4912)46-61-64  
Самара (846)206-03-16  
Санкт-Петербург (812)309-46-40  
Саратов (845)249-38-78  
Севастополь (8692)22-31-93  
Симферополь (3652)67-13-56

Смоленск (4812)29-41-54  
Сочи (862)225-72-31  
Ставрополь (8652)20-65-13  
Сургут (3462)77-98-35  
Тверь (4822)63-31-35  
Томск (3822)98-41-53  
Тула (4872)74-02-29  
Тюмень (3452)66-21-18  
Ульяновск (8422)24-23-59  
Уфа (347)229-48-12  
Хабаровск (4212)92-98-04  
Челябинск (351)202-03-61  
Череповец (8202)49-02-64  
Ярославль (4852)69-52-93

Киргизия (996)312-96-26-47

Казахстан (772)734-952-31

Таджикистан (992)427-82-92-69

Эл. почта [mzg@nt-rt.ru](mailto:mzg@nt-rt.ru) || Сайт: <http://mogilez.nt-rt.ru>