

# Двигатели серии 4ВРБ



Двигатели закрытого исполнения с естественным охлаждением и встроенной температурной защитой, предназначенные для комплектации электроприводов запорной и запорно-регулирующей трубопроводной арматуры, работающих во взрывоопасных зонах класса В-Ia, В-Iб, В-Iг, в которых возможно образование паро- и газоздушных взрывоопасных смесей категории IIA и IIB группы Т4 по ГОСТ 30852.0. Исполнение по взрывозащите 1ExdIIВТ4.

Двигатели 4ВРБ изготавливаются габаритов 63, 80, 100, 112 мм.

Номинальное напряжение 380 В, частота сети 50 Гц.

Климатическое исполнение двигателей - УХЛ1.

Монтажное исполнение - IM3041

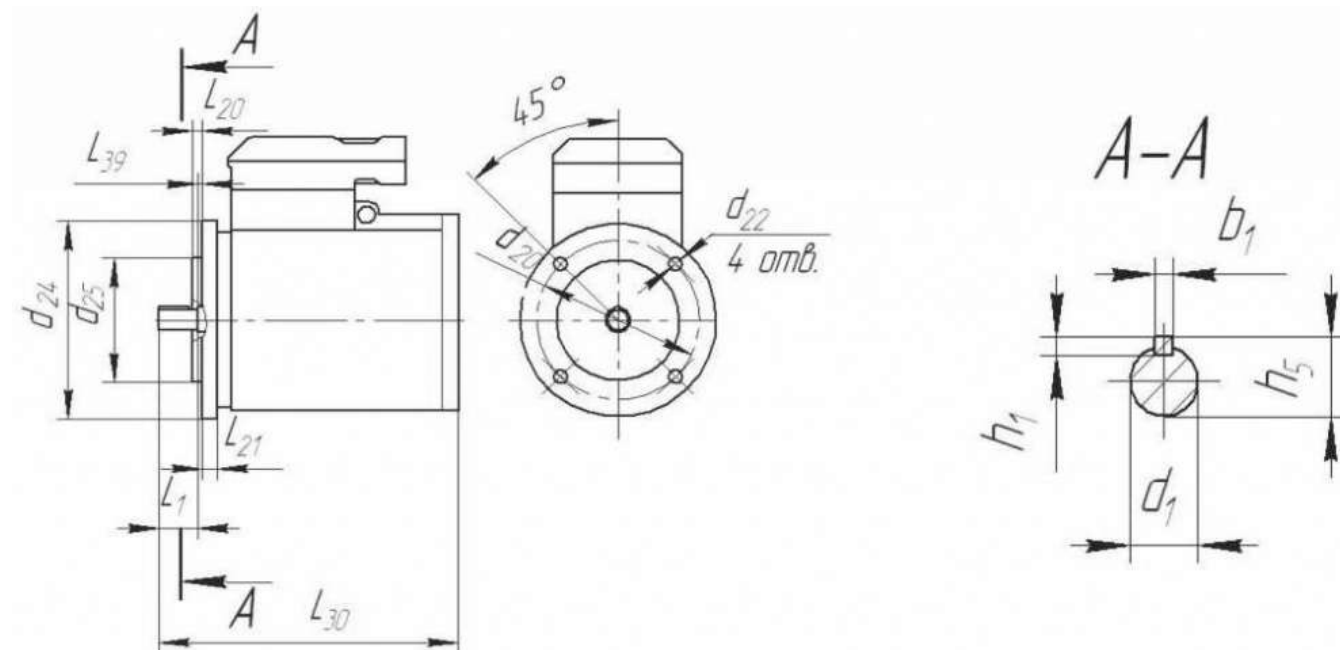
Сейсмостойкое исполнение - сохраняет работоспособность во время и после сейсмического воздействия 10 баллов (по шкале MSK-64).

Класс нагревостойкости изоляции «F» по ГОСТ 8865-93.

Степень защиты Р54 по ГОСТ IEC 60034-5-2011.

Номинальный режим работы: S3 ПВ25% продолжительность цикла 60 мин, время непрерывной работы 15 мин (допускается S2 20 мин).

## Основные габаритные и установочно-присоединительные размеры двигателей серии 4ВРБ



### По вопросам продаж и поддержки обращайтесь:

Архангельск (8182)63-90-72  
Астана +7(7172)727-132  
Астрахань (8512)99-46-04  
Барнаул (3852)73-04-60  
Белгород (4722)40-23-64  
Брянск (4832)59-03-52  
Владивосток (423)249-28-31  
Волгоград (844)278-03-48  
Вологда (8172)26-41-59  
Воронеж (473)204-51-73  
Екатеринбург (343)384-55-89  
Иваново (4932)77-34-06  
Ижевск (3412)26-03-58  
Иркутск (395) 279-98-46

Казань (843)206-01-48  
Калининград (4012)72-03-81  
Калуга (4842)92-23-67  
Кемерово (3842)65-04-62  
Киров (8332)68-02-04  
Краснодар (861)203-40-90  
Красноярск (391)204-63-61  
Курск (4712)77-13-04  
Липецк (4742)52-20-81  
Магнитогорск (3519)55-03-13  
Москва (495)268-04-70  
Мурманск (8152)59-64-93  
Набережные Челны (8552)20-53-41  
Нижний Новгород (831)429-08-12

Новокузнецк (3843)20-46-81  
Новосибирск (383)227-86-73  
Омск (3812)21-46-40  
Орел (4862)44-53-42  
Оренбург (3532)37-68-04  
Пенза (8412)22-31-16  
Пермь (342)205-81-47  
Ростов-на-Дону (863)308-18-15  
Рязань (4912)46-61-64  
Самара (846)206-03-16  
Санкт-Петербург (812)309-46-40  
Саратов (845)249-38-78  
Севастополь (8692)22-31-93  
Симферополь (3652)67-13-56

Смоленск (4812)29-41-54  
Сочи (862)225-72-31  
Ставрополь (8652)20-65-13  
Сургут (3462)77-98-35  
Тверь (4822)63-31-35  
Томск (3822)98-41-53  
Тула (4872)74-02-29  
Тюмень (3452)66-21-18  
Ульяновск (8422)24-23-59  
Уфа (347)229-48-12  
Хабаровск (4212)92-98-04  
Челябинск (351)202-03-61  
Череповец (8202)49-02-64  
Ярославль (4852)69-52-93

Киргизия (996)312-96-26-47

Казахстан (772)734-952-31

Таджикистан (992)427-82-92-69

Эл. почта [mzg@nt-rt.ru](mailto:mzg@nt-rt.ru) || Сайт: <http://mogilez.nt-rt.ru>

**Таблица 1****Основные габаритные и установочно-присоединительные размеры двигателей серии 4ВРБ**

| Размеры, мм | 4ВРБ63 | 4ВРБ80А(В) | 4ВРБ100S (L) | 4ВРБ112М |
|-------------|--------|------------|--------------|----------|
| L1          | 30     | 50         | 60           | 60       |
| L20         | 3,5    | 3,5        | 4,0          | 4,0      |
| L21         | 11,4   | 9,4        | 10,5         | 15       |
| L30         | 222    | 280(310)   | 346(376)     | 356      |
| L39         | 0      | 0          | 0            | 0        |
| b1          | 5      | 6          | 8            | 8        |
| h1          | 5      | 6          | 7            | 7        |
| h5          | 16,0   | 24,5       | 31,0         | 31,0     |
| d1          | 14     | 22         | 28           | 28       |
| d20         | 130    | 165        | 215          | 265      |
| d22         | 10     | 12         | 15           | 15       |
| d24         | 160    | 200        | 250          | 300      |
| d25         | 110    | 130        | 180          | 230      |
| Масса, кг*  | 10,1   | 21,8       | 33,5         | 48       |

**Таблица 2****Основные электрические параметры двигателей серии 4ВРБ**

| Типоразмер двигателя                    | Мощность, кВт | КПД, % | Коэффициент мощности | Скольжение, % | Мпуск Мном | Мтах Мном | Мmin Мном | Ипуск Ином |
|---|---------------|--------|----------------------|---------------|------------|-----------|-----------|------------|
| Синхронная частота вращения 3000 об/мин |               |        |                      |               |            |           |           |            |
| 4ВРБ63А2                                | 0,37          | 72     | 0,81                 | 5,4           | 2,5        | 2,6       | 2,2       | 5,1        |
| 4ВРБ80АА2К                              | 0,55          | 80     | 0,90                 | 5,0           | 2,8        | 3,0       | 2,0       | 5,5        |
| 4ВРБ80А2К                               | 1,10          | 80     | 0,90                 | 6,0           | 2,5        | 2,6       | 2,0       | 5,0        |
| 4ВРБ80А2                                | 1,50          | 75     | 0,81                 | 4,2           | 2,5        | 2,9       | 2,2       | 6,5        |
| 4ВРБ100S2                               | 4,00          | 84     | 0,85                 | 5,0           | 3,0        | 2,5       | 2,0       | 7,0        |
| 4ВРБ100L2                               | 5,50          | 81     | 0,90                 | 9,0           | 2,5        | 2,5       | 2,0       | 3,6        |
| 4ВРБ112М2                               | 7,50          | 85     | 0,88                 | 3,5           | 2,5        | 3,0       | 1,6       | 7,0        |
| Синхронная частота вращения 1500 об/мин |               |        |                      |               |            |           |           |            |
| 4ВРБ63В4                                | 0,37          | 60     | 0,70                 | 10,0          | 2,3        | 2,0       | 1,6       | 3,5        |
| 4ВРБ80А4К                               | 0,55          | 70     | 0,80                 | 11,0          | 2,5        | 2,5       | 1,6       | 4,0        |
| 4ВРБ80В4                                | 1,50          | 68     | 0,70                 | 10,0          | 2,5        | 2,7       | 2,0       | 4,3        |
| 4ВРБ100S4                               | 2,50          | 79     | 0,85                 | 9,0           | 3,0        | 2,5       | 2,0       | 5,2        |
| 4ВРБ100L4                               | 4,00          | 80     | 0,73                 | 9,0           | 3,0        | 2,5       | 2,0       | 4,2        |

**По вопросам продаж и поддержки обращайтесь:**

Архангельск (8182)63-90-72  
Астана +7(7172)727-132  
Астрахань (8512)99-46-04  
Барнаул (3852)73-04-60  
Белгород (4722)40-23-64  
Брянск (4832)59-03-52  
Владивосток (423)249-28-31  
Волгоград (844)278-03-48  
Вологда (8172)26-41-59  
Воронеж (473)204-51-73  
Екатеринбург (343)384-55-89  
Иваново (4932)77-34-06  
Ижевск (3412)26-03-58  
Иркутск (395) 279-98-46

Казань (843)206-01-48  
Калининград (4012)72-03-81  
Калуга (4842)92-23-67  
Кемерово (3842)65-04-62  
Киров (8332)68-02-04  
Краснодар (861)203-40-90  
Красноярск (391)204-63-61  
Курск (4712)77-13-04  
Липецк (4742)52-20-81  
Магнитогорск (3519)55-03-13  
Москва (495)268-04-70  
Мурманск (8152)59-64-93  
Набережные Челны (8552)20-53-41  
Нижний Новгород (831)429-08-12

Новокузнецк (3843)20-46-81  
Новосибирск (383)227-86-73  
Омск (3812)21-46-40  
Орел (4862)44-53-42  
Оренбург (3532)37-68-04  
Пенза (8412)22-31-16  
Пермь (342)205-81-47  
Ростов-на-Дону (863)308-18-15  
Рязань (4912)46-61-64  
Самара (846)206-03-16  
Санкт-Петербург (812)309-46-40  
Саратов (845)249-38-78  
Севастополь (8692)22-31-93  
Симферополь (3652)67-13-56

Смоленск (4812)29-41-54  
Сочи (862)225-72-31  
Ставрополь (8652)20-65-13  
Сургут (3462)77-98-35  
Тверь (4822)63-31-35  
Томск (3822)98-41-53  
Тула (4872)74-02-29  
Тюмень (3452)66-21-18  
Ульяновск (8422)24-23-59  
Уфа (347)229-48-12  
Хабаровск (4212)92-98-04  
Челябинск (351)202-03-61  
Череповец (8202)49-02-64  
Ярославль (4852)69-52-93

Киргизия (996)312-96-26-47

Казахстан (772)734-952-31

Таджикистан (992)427-82-92-69

Эл. почта [mzg@nt-rt.ru](mailto:mzg@nt-rt.ru) || Сайт: <http://mogilez.nt-rt.ru>